


A. Hasil Survey

1. Surat Ijin Survey

 KEMENTERIAN RISET, TEKNOLOGI DAN PENDIDIKAN TINGGI
INSTITUT SENI INDONESIA YOGYAKARTA
FAKULTAS SENI RUPA
Jalan Parangtritis Km 6,5 Yogyakarta ☎ (0274) 381590

Nomor : 425 /IT 4.2/PP/2019
Tanggal : 7 Oktober 2019
Lampiran :
Perihal : Izin Survey

Yth. Pimpinan / Humas Bengawan Sport Center Solo


Dengan hormat,
Pimpinan Fakultas Seni Rupa ISI Yogyakarta dengan ini memberitahukan bahwa yang bersangkutan di bawah ini:

Nama : Ilham Bergas Pradana
NIM : 1610178123
Jurusan/Program Studi : Desain/Desain Interior
Alamat : Ngijo DK Demangan Panggungharjo Sewon Bantul Yogyakarta
No. HP : 08966925353
Alamat Tujuan : Bengawan Sport Center Solo

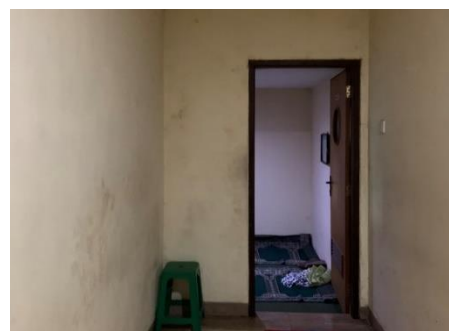
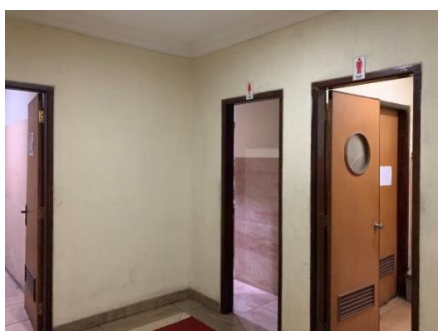
bermaksud melakukan survey

Dalam rangka : Survey Untuk Proyek Tugas Akhir
Judul penelitian : Redesain Interior Bengawn Sport Center Solo
Waktu : Senin, 7 Oktober 2019
Jumlah Anggota Tim : 1 orang

Sehubungan dengan itu, kami mohon agar kepada yang bersangkutan dapat diberi bantuan seperlunya guna tercapainya tujuan tersebut.


Wiwik Sriwardani, M.Sn.
NIP. 19760510 200112 2 001

2. Foto-foto Survey



B. Proses Pengembangan Desain

BOWL-INGE WONG SOLO

PERANCANGAN INTERIOR AREA BOWLING BANGAWAN SPORT CENTER SURAKARTA

PROBLEM STATEMENT

- BAGAIMANA MERENCANAI INTERIOR BOWLING YANG MAMPU MEMANFAATILASIKAN KEMAMPUAN PENGGUNANYA DALAM RANGKAIAN DENGAN MEMPERTIMBANGKAN PRINSIP UNIVERSAL DESIGN
- BAGAIMANA MERENCANAI INTERIOR BOWLING DENGAN KONSEP TEMPORAL & GAYA YANG MENYERONOK UNTUK MENYAHABIBKAN AMBIANCE & EXPERIENCE YANG BERBEDA KEPADA PENUNJANG SEBAGAI SAKUNA DAN/ATAU MEDIA HIBURAN ALTERNATIF

MIND MAPPING

ZONING

STILASIS

SKEMA WARNA

SKEMA BAHAN

DIAGRAM MATEKAS

RECEPTIONIST	CONCOURSE	PRO SHOP	DETAIL INFORMATION	BOWLING AREA	LOUNGE	MINI MUSEUM	LOCKER	REST ROOM
--------------	-----------	----------	--------------------	--------------	--------	-------------	--------	-----------

LAYOUT

BOWLING AREA

CAFE

RECEPTIONIST LOUNGE AREA

MINI MUSEUM

MEJA RECEPTIONIST

LOUNGE CHAIR

ILHAM BERGAS PRADANA
140718123

Poster Ideasi
(Sumber : Hasil Analisis, 2020)

C. Presentasi Desain

1. *Rendering* Perspektif 3D



Perspektif/Rendering Area Bowling
(Sumber : Hasil Perancangan, 2020)



Perspektif/Rendering Area Lobby
(Sumber : Hasil Perancangan, 2020)



Perspektif/Rendering Area Concourse
(Sumber : Hasil Perancangan, 2020)



Perspektif/Rendering Area Cafe
(Sumber : Hasil Perancangan, 2020)



Perspektif/View Area Proshop
(Sumber : Hasil Perancangan, 2020)



Perspektif/View Area Locker
(Sumber : Hasil Perancangan, 2020)



Perspektif/View Area Office
(Sumber : Hasil Perancangan, 2020)



Perspektif/View Area Restroom
(Sumber : Hasil Perancangan, 2020)

2. Animasi



Scan Barcode untuk Akses Animasi

3. Poster

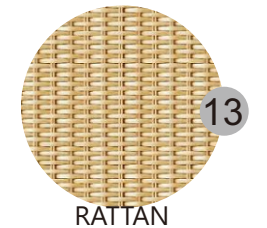
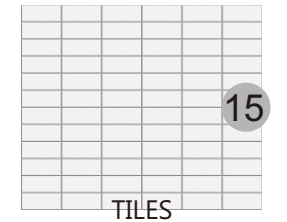
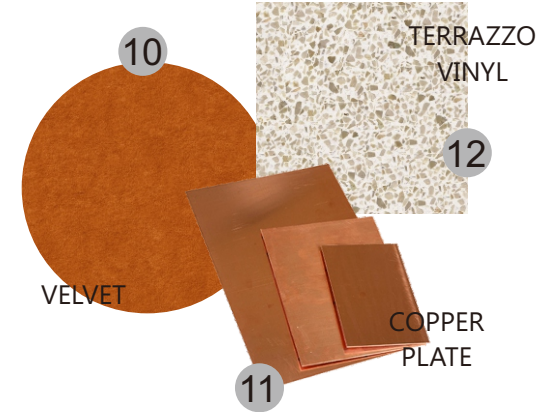
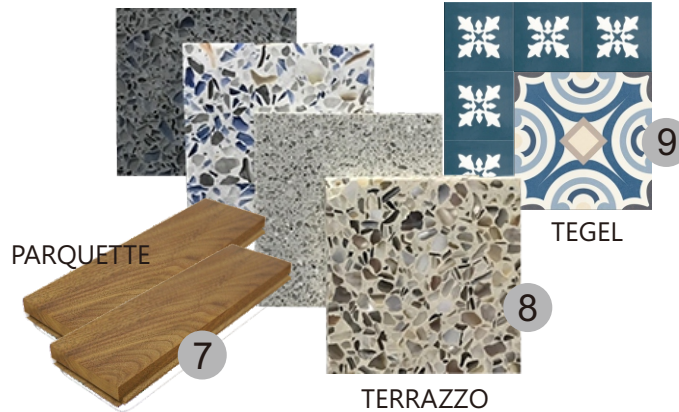
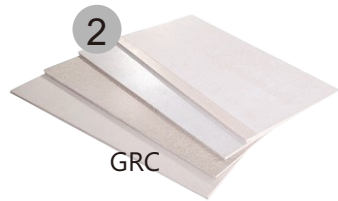
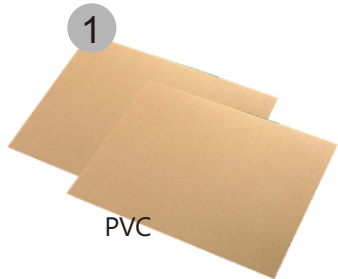


4. Leaflet



SKEMA BAHAN

SASANA SUMEWA (KERATON SURAKARTA) X 2020 TRENDS



D. Detail Satuan Pekerjaan/*Bill of Quantity*

1. Rencana Anggaran Belanja

a. Area Lobby

Meliputi *Receptionist, Lounge, Mini Museum, Arcade*

No	Item	Jumlah	Satuan	Ukuran	Harga Satuan (Rupiah)	Harga Total (Rupiah)	Keterangan
I Pekerjaan Persiapan							
1.	Pekerjaan Bongkaran Dinding Bangunan Lama	-	m2	84 m2	Rp 23.000	Rp 1.932.000	Ex. Area Proshop, Area Tangga
2.	Pekerjaan Bongkaran Plafon Bangunan Lama	-	m2	160 m2	Rp 38.000	Rp 6.080.000	-
3.	Pekerjaan Bongkaran Lantai Bangunan Lama	-	m2	160 m2	Rp 30.000	Rp 4.800.000	-
4.	Pembersihan Lapangan	-	m2	160 m2	Rp 20.000	Rp 3.200.000	-
II Pekerjaan Furniture							
1.	<i>Lounge Seating (J)</i>	4	Buah	304 x 304 x 55 cm	Rp 5.000.000	Rp 20.000.000	<i>Custom</i>
2.	<i>Meja Receptionist (J)</i>	1	Unit	440 x 130 x 170 cm	Rp 15.000.000	Rp 15.000.000	<i>Custom</i>
3.	<i>Meja Security (J)</i>	1	Unit	125 x 70 x 100 cm	Rp 2.000.000	Rp 2.500.000	<i>Custom</i>
III Pekerjaan Elemen Pembentuk Ruang							
1.	Lantai <i>Terrazzo (M)</i>	69 m2	m2	120 x 60 x 2 cm	Rp 600.000	Rp 41.400.000	Terramix (<i>White Bone</i>)
2.	Lantai Tegel (M)	86 m2	m2	30 x 30 cm	Rp 280.000	Rp 24.080.000	Panjen (<i>Biru Sedang</i>)
3.	<i>Border Tegel (M)</i>	9 m2	m2	30 x 30 cm	Rp 18.500	Rp 166.500	Panjen (<i>Biru Pekat</i>)

4.	Lantai Parket <i>Vinyl</i> (M)	18 m ²	m ²	15 x 9 x 0.3 cm	Rp 130.000	Rp 2.340.000	Golden Brown (GVC-219)
5.	Cat Dinding (M)	77 m ²	m ²	-	Rp 20.000	Rp 1.540.000	Dulux Catylac (<i>Cornflower Blue</i>)
6.	Partisi Kaca <i>Tempered Glass</i> (M)	40 m ²	m ²	100 x 100 x 0.6 cm	Rp 350.000	Rp 14.000.000	<i>Frameless</i>
7.	Dinding Keramik Mosaik (M)	26 m ²	m ²	60 x 60 cm	Rp 330.000	Rp 8.580.000	(<i>White</i>)
8.	Elemen Dekorasi <i>Backdrop Receptionist</i> (J)	16 m ²	m ²	400 x 400 cm	Rp 1.000.000	Rp 16.000.000	<i>Plywood HPL + Mirror (Custom)</i>
9.	Kusen + Daun Pintu	2	Unit	200 x 11 x 250 cm	Rp 3.000.000	Rp 6.000.000	Aluminium 0.5 cm Kaca 0.5 cm (<i>White</i>)
10.	Cat Plafon (M)	97 m ²	m ²	-	Rp 20.000	Rp 1.940.000	Dulux Catylac (<i>White Smoke</i>)
11.	Elemen Dekorasi Plafon (M)	87 m ²	m ²	1400 x 400 cm	Rp 250.000	Rp 21.750.000	Rotan + Gypsum (<i>Custom</i>)
Total						Rp 190.808.500	

Keterangan : (J) Barang sudah jadi, (M) Hanya material

b. Area *Bowling* dan *Concourse*

Meliputi *Bowling* (Wall dan Ceiling Area Lanes, *Settees* Area), *Mini Bowling* (Wall dan Ceiling Area Lanes, *Settees* Area), *Concourse* (*Spectator*)

No	Item	Jumlah	Satuan	Ukuran	Harga Satuan (Rupiah)	Harga Total (Rupiah)	Keterangan
I Pekerjaan Persiapan							
1.	Pekerjaan Bongkaran Plafon Bangunan Lama	-	m ²	442 m ²	Rp 38.000	Rp 16.796.000	-

2.	Pekerjaan Bongkaran Lantai Bangunan Lama	-	m2	442 m2	Rp 30.000	Rp 13.260.000	-
3.	Pembersihan Lapangan	-	m2	442 m2	Rp 20.000	Rp 8.840.000	-
II Pekerjaan Furniture							
1.	<i>Bowling Settees (J)</i>	8	Set	280 x 230 x 900 cm	Rp 12.000.000	Rp 96.000.000	<i>Custom</i>
2.	<i>Spectator Settees</i>	7	Set	<i>Standard</i>	Rp 3.100.000	Rp 21.700.000	Pabrikasi (Informa)
3.	<i>Mini Bowling Settess (J)</i>	2	Set	<i>Various</i>	Rp 4.000.000	Rp 8.000.000	Pabrikasi
4.	<i>Ball Storage Mini Bowling (J)</i>	2	Unit	200 x 25 x 78 cm	Rp 1.000.000	Rp 2.000.000	<i>Custom</i>
5.	<i>Bench</i>	1	Buah	<i>Standard</i>	Rp 3.250.000	Rp 3.250.000	Pabrikasi
III Pekerjaan Elemen Pembentuk Ruang							
1.	Lantai <i>Terazzo (M)</i>	328 m2	m2	120 x 60 x 2 cm	Rp 600.000	Rp 196.800.000	Terramix (<i>White Bone</i>)
2.	Lantai Parket (M)	136 m2	m2	110 x 10 x 1.5 cm	Rp 200.000	Rp 27.200.000	Pinus <i>Grade A</i>
3.	Cat Dinding 1 (M)	103 m2	m2	-	Rp 20.000	Rp 2.060.000	Dulux Catylac (<i>Cornflower Blue</i>)
4.	Cat Dinding 2 (M)	152 m2	m2	-	Rp 20.000	Rp 3.040.000	Dulux Catylac (<i>Aqua Marine</i>)
5.	Cat Dinding 3 (M)	110 m2	m2	-	Rp 20.000	Rp 2.200.000	Dulux Catylac (<i>Yellow Gold</i>)
6.	Elemen Dekorasi <i>Wall Bowling (J)</i>	-	Borongan	-	-	Rp 15.000.000	Mural
7.	Elemen Dekorasi <i>Curtain Bowling (J)</i>	79 m2	m2	-	Rp 150.000	Rp 11.850.000	Print

8.	Cat Plafon (M)	706 m2	m2	-	Rp 20.000	Rp 14.120.000	Dulux Catylac (White Smoke)
9.	Elemen Dekorasi Plafon PVC (M)	253 m2	m2	3380 x 900 cm	Rp 100.000	Rp 25.300.000	Shunda (Brown Light)
Total						Rp 467.416.000	

Keterangan : (J) Barang sudah jadi, (M) Hanya material

c. Area Cafe
Meliputi Cafe Seating, Toilet

No	Item	Jumlah	Satuan	Ukuran	Harga Satuan (Rupiah)	Harga Total (Rupiah)	Keterangan
I Pekerjaan Persiapan							
1.	Pekerjaan Bongkaran Dinding Bangunan Lama	-	m2	29 m2	Rp 23.000	Rp 667.000	Ex. Dinding Utara dan Selatan Billiard
2.	Pekerjaan Bongkaran Plafon Bangunan Lama	-	m2	110 m2	Rp 38.000	Rp 4.180.000	-
3.	Pekerjaan Bongkaran Lantai Bangunan Lama	-	m2	110 m2	Rp 30.000	Rp 3.300.000	-
4.	Pembersihan Lapangan	-	m2	110 m2	Rp 20.000	Rp 2.200.000	-
II Pekerjaan Furniture							
1.	Table Seating Both (J)	8	Set	200 x 120 x 100 cm	Rp 6.000.000	Rp 48.000.000	Custom
2.	Table	4	Buah	Standard	Rp 1.400.000	Rp 5.600.000	Pabrikasi
3.	Chair	16	Buah	Standard	Rp 2.900.000	Rp 46.400.000	Pabrikasi
4.	Meja Cashier 1 (J)	1	Unit	125 x 70 x 100 cm	Rp 4.000.000	Rp 4.000.000	Custom

5.	<i>Meja Cashier 2 (J)</i>	1	Unit	175 x 70 x 100 cm	Rp 6.000.000	Rp 6.000.000	<i>Custom</i>
6.	<i>Lavatory</i>	1	Set	<i>Standard</i>	Rp 1.320.000	Rp 1.320.000	Toto LW526NJ (Pabrikasi)
7.	<i>Toilet</i>	1	Unit	<i>Standard</i>	Rp 8.000.000	Rp 8.000.000	Toto CW840j (Pabrikasi)
III Pekerjaan Elemen Pembentuk Ruang							
1.	Lantai <i>Terrazzo (M)</i>	46 m2	m2	60 x 60 x 2 cm	Rp 300.000	Rp 13.800.000	Terramix (<i>White Bone</i>)
2.	Lantai Tegel (M)	18 m2	m2	30 x 30 cm	Rp 280.000	Rp 5.040.000	Panjen (Biru Sedang)
3.	Border Tegel (M)	10 m2	m2	30 x 30 cm	Rp 18.500	Rp 185.000	Panjen (Biru Pekat)
4.	Cat Dinding 1 (M)	55 m2	m2	-	Rp 20.000	Rp 1.100.000	Dulux Catylac (<i>Sky Blue</i>)
5.	Cat Dinding 2 (M)	5 m2	m2	-	Rp 20.000	Rp 100.000	Dulux Catylac (<i>Steel Blue</i>)
6.	Kusen 200 + Daun Pintu (J)	1	Unit	200 x 11 x 250 cm	Rp 3.000.000	Rp 3.000.000	Aluminium 0.5 cm Kaca 0.5 cm (<i>White</i>)
7.	Kusen 65 + Daun Pintu (J)	3	Unit	65 x 11 x 210 cm	Rp 1.800.000	Rp 5.400.000	Aluminium 0,5 cm + uPVC
8.	Kusen Jendela 200 + Frame + Kaca (J)	4	Unit	200 x 11 x 250 cm	Rp 2.800.000	Rp 11.200.000	Aluminium 0.5 cm Kaca 0.5 cm (<i>White</i>)
9.	Kusen Jendela 220 + Frame + Kaca (J)	6	Unit	220 x 11 x 250 cm	Rp 3.000.000	Rp 18.000.000	Aluminium 0.5 cm Kaca 0.5 cm (<i>White</i>)
10.	Cat Plafon (M)	23 m2	m2	-	Rp 20.000	Rp 460.000	Dulux Catylac (<i>White Smoke</i>)

11.	Elemen Dekorasi Plafon (M)	50 m2	m2	750 x 700 cm	Rp 250.000	Rp 12.500.000	Rotan + Gypsum (<i>Custom</i>)
12.	Lantai Keramik (M)	3 m2	m2	40 x 40 cm	Rp 55.000	Rp 165.000	Platinum
13.	Keramik Dinding (M)	19 m2	m2	25 x 40 cm	Rp 43.000	Rp 817.000	Platinum
Total						Rp 201.434.000	

Keterangan : (J) Barang sudah jadi, (M) Hanya material

d. Area Restroom

No	Item	Jumlah	Satuan	Ukuran	Harga Satuan (Rupiah)	Harga Total (Rupiah)	Keterangan
I Pekerjaan Persiapan							
1.	Pekerjaan Bongkaran Dinding Bangunan Lama	-	m2	12 m2	Rp 23.000	Rp 276.000	Ex. Restroom dan Office
2.	Pekerjaan Bongkaran Plafon Bangunan Lama	-	m2	38 m2	Rp 38.000	Rp 1.444.000	-
3.	Pekerjaan Bongkaran Lantai Bangunan Lama	-	m2	38 m2	Rp 30.000	Rp 1.140.000	-
4.	Pembersihan Lapangan	-	m2	38 m2	Rp 20.000	Rp 760.000	-
II Pekerjaan Furniture							
1.	<i>Lavatory</i>	3	Set	<i>Standard</i>	Rp 1.320.000	Rp 3.960.000	Toto LW526NJ (Pabrikasi)
2.	<i>Toilet</i>	9	Unit	<i>Standard</i>	Rp 8.840.000	Rp 79.560.000	Toto CW840j (Pabrikasi)
3.	<i>Urinal</i>	2	Unit	<i>Standard</i>	Rp 2.300.000	Rp 4.600.000	Toto UW58J (Pabrikasi)
4.	Meja Cabinet (J)	3	Unit	200 x 60 x 80 cm	Rp 2.000.000	Rp 6.000.000	Custom

III Pekerjaan Elemen Pembentuk Ruang							
1.	Lantai Keramik 20 (M)	7 m2	m2	20 x 20 cm	Rp 40.000	Rp 280.000	Platinum
2.	Lantai Keramik 40 (M)	51 m2	m2	40 x 40 cm	Rp 55.000	Rp 2.805.000	Platinum
3.	Keramik Dinding (M)	119 m2	m2	25 x 40 cm	Rp 43.000	Rp 5.117.000	Platinum
4.	Cat Dinding 1 (M)	118 m2	m2	-	Rp 20.000	Rp 2.360.000	Dulux Catylac (Steel Blue)
5.	Cat Dinding 2 (M)	17 m2	m2	-	Rp 20.000	Rp 340.000	Dulux Catylac (Cornflower Blue)
6.	Cat Plafon (M)	54 m2	m2	-	Rp 20.000	Rp 1.080.000	Dulux Catylac (White Smoke)
7.	Kusen 65 + Daun Pintu (J)	3	Unit	65 x 11 x 210 cm	Rp 1.800.000	Rp 5.400.000	Aluminium 0.5 cm + uPVC
8.	Kusen 90 + Daun Pintu (J)	3	Unit	90 x 11 x 210 cm	Rp 2.500.000	Rp 7.500.000	Aluminium 0.5 cm + uPVC
Total						Rp 119.702.000	

Keterangan : (J) Barang sudah jadi, (M) Hanya material

e. Area Proshop

No	Item	Jumlah	Satuan	Ukuran	Harga Satuan (Rupiah)	Harga Total (Rupiah)	Keterangan
I Pekerjaan Persiapan							
1.	Pekerjaan Bongkaran Dinding Bangunan Lama	-	m2	16 m2	Rp 23.000	Rp 368.000	Ex. Restroom
2.	Pekerjaan Bongkaran Plafon Bangunan Lama	-	m2	18 m2	Rp 38.000	Rp 684.000	-
3.	Pekerjaan	-	m2	18 m2	Rp 30.000	Rp 540.000	-

	Bongkaran Lantai Bangunan Lama						
4.	Pembersihan Lapangan	-	m2	18 m2	Rp 20.000	Rp 360.000	-
II	Pekerjaan Furniture						
1.	Meja Cashier (J)	1	Unit	200 x 70 x 100 cm	Rp 5.000.000	Rp 5.000.000	Custom
2.	Gondola (J)	1	Unit	225 x 75 x 155 cm	Rp 2.500.000	Rp 2.500.000	Pabrikasi
3.	Meja Display (J)	1	Unit	200 x 70 x 100 cm	Rp 4.000.000	Rp 4.000.000	Custom
4.	Shelving (J)	2	Buah	200 x 25 x 5 cm	Rp 500.000	Rp 1.000.000	Custom
III	Pekerjaan Elemen Pembentuk Ruang						
1.	Lantai Terrazzo (M)	29 m2	m2	60 x 60 cm	Rp 300.000	Rp 8.700.000	Terramix (White Bone)
2.	Cat Dinding (M)	47 m2	m2	-	Rp 20.000	Rp 940.000	Dulux Catylac (Sky Blue)
3.	Elemen Dekorasi Backdrop Receptionist (J)	10 m2	m2	250 x 400 cm	Rp 1.000.000	Rp 10.000.000	Plywood HPL + Mirror (Custom)
4.	Cermin	9 m2	m2	250 x 350 x 0.2 cm	Rp 45.000	Rp 405.000	-
5.	Kusen + Daun Pintu (J)	2	Unit	200 x 11 x 250 cm	Rp 3.000.000	Rp 6.000.000	Aluminium 0.5 cm Kaca 0.5 cm (White)
6.	Kusen Jendela 200 + Frame + Kaca (J)	1	Unit	200 x 11 x 250 cm	Rp 2.800.000	Rp 2.800.000	Aluminium 0.5 cm Kaca 0.5 cm (White)
7.	Kusen Jendela 220 + Frame + Kaca (J)	3	Unit	220 x 11 x 250 cm	Rp 3.000.000	Rp 9.000.000	Aluminium 0.5 cm Kaca 0.5 cm

							(White)
8.	Cat Plafon (M)	29 m2	m2	-	Rp 20.000	Rp 580.000	Dulux Catylac (White Smoke)
Total						Rp 52.872.000	

Keterangan : (J) Barang sudah jadi, (M) Hanya material

f. Area Locker

No	Item	Jumlah	Satuan	Ukuran	Harga Satuan (Rupiah)	Harga Total (Rupiah)	Keterangan
I Pekerjaan Persiapan							
1.	Pekerjaan Bongkaran Plafon Bangunan Lama	-	m2	14 m2	Rp 38.000	Rp 532.000	Ex. Restroom
2.	Pekerjaan Bongkaran Lantai Bangunan Lama	-	m2	14 m2	Rp 30.000	Rp 420.000	-
3.	Pembersihan Lapangan	-	m2	14 m2	Rp 20.000	Rp 280.000	-
II Pekerjaan Furniture							
1.	Locker (J)	3	Row	240 x 60 x 190 cm	Rp 3.000.000	Rp 9.000.000	Pabrikasi
2.	Bench	1	Buah	Standard	Rp 3.250.000	Rp 3.250.000	Pabrikasi
III Pekerjaan Elemen Pembentuk Ruang							
1.	Lantai Parket Vinyl (M)	20 m2	m2	15 x 9 x 0.3 cm	Rp 130.000	Rp 2.600.000	Golden Brown (GVC-219)
2.	Cat Dinding (M)	52 m2	m2	-	Rp 20.000	Rp 1.040.000	Dulux Catylac (Sky Blue)
3.	Cat Plafon (M)	20 m2	m2	-	Rp 20.000	Rp 400.000	Dulux Catylac (White Smoke)

4.	Kusen Pintu (J)	2	Unit	200 x 11 x 250 cm	Rp 1.000.000	Rp 2.000.000	Aluminium 0.5 cm (White)
Total						Rp 19.522.000	

Keterangan : (J) Barang sudah jadi, (M) Hanya material

g. Area Office

No	Item	Jumlah	Satuan	Ukuran	Harga Satuan (Rupiah)	Harga Total (Rupiah)	Keterangan
I Pekerjaan Persiapan							
1.	Pekerjaan Bongkaran Dinding Bangunan Lama	-	m3	24 m2	Rp 23.000	Rp 552.000	Ex. Office
2.	Pekerjaan Bongkaran Plafon Bangunan Lama	-	m2	36 m2	Rp 38.000	Rp 1.368.000	-
3.	Pekerjaan Bongkaran Lantai Bangunan Lama	-	m2	36 m2	Rp 30.000	Rp 1.080.000	-
4.	Pembersihan Lapangan	-	m2	36 m2	Rp 20.000	Rp 720.000	-
II Pekerjaan Furniture							
1.	<i>Staff Workdesk</i>	3	Set	<i>Standard</i>	Rp 4.000.000	Rp 12.000.000	Pabrikasi
2.	<i>Manager Workdesk 1 (J)</i>	1	Set	152 x 78 x 78 cm	Rp 6.000.000	Rp 6.000.000	Pabrikasi
3.	<i>Manager Workdesk 2 (J)</i>	1	Unit	156 x 60 x 68 cm	Rp 1.500.000	Rp 1.500.000	Pabrikasi
4.	<i>Lounge Chair</i>	2	Buah	<i>Standard</i>	Rp 1.300.000	Rp 2.600.000	Pabrikasi
5.	<i>Coffee Table</i>	1	Buah	<i>Standard</i>	Rp 2.200.000	Rp 2.200.000	Pabrikasi
6.	<i>Meeting Table (J)</i>	1	Buah	200 x 100 x 75 cm	Rp 1.800.000	Rp 1.800.000	Pabrikasi
7.	<i>Meeting Chair</i>	5	Buah	<i>Standard</i>	Rp 800.000	Rp 4.000.000	Pabrikasi

III Pekerjaan Elemen Pembentuk Ruang							
1.	Lantai Keramik (M)	38 m2	m2	60 x 60 cm	Rp 80.000	Rp 30.400.000	Platinum
2.	Cat Dinding (M)	153 m2	m2	-	Rp 20.000	Rp 3.060.000	Dulux Catylac (Sky Blue)
3.	Cat Plafon (M)	60 m2	m2	-	Rp 20.000	Rp 1.200.000	Dulux Catylac (White Smoke)
4.	Elemen Dekorasi Plafon Jati Belanda	13	Buah	900 x 10 x 10 cm	Rp 13.000	Rp 1.521.000	Balok 100 x 30 x 30 cm
5.	Partisi Kaca Tempered Glass (J)	33 m2	m2	3 x 9 cm	Rp 425.000	Rp 14.025.000	Kusen Aluminium + Tempered Glass
6.	Kusen Pintu (J)	2	Unit	90 x 11 x 210 cm	Rp 2.500.000	Rp 5.000.000	Aluminium 0.5 + MDF
7.	Kusen Jendela 360 + Frame + Kaca (J)	2	Unit	360 x 10 x 200 cm	Rp 4.500.000	Rp 9.000.000	Aluminium 0.5 cm Kaca 0.5 cm (White)
8.	Kusen Jendela 360 + Frame + Kaca (J)	1	Unit	168 x 10 x 200 cm	Rp 2.000.000	Rp 2.000.000	Aluminium 0.5 cm Kaca 0.5 cm (White)
Total						Rp 100.026.000	

Keterangan : (J) Barang sudah jadi, (M) Hanya material

Estimasi Total Anggaran Keseluruhan Area

No	Area	Harga Rupiah
1.	Lobby	Rp 190.808.500
2.	Bowling dan Concourse	Rp 467.416.000
3.	Cafe	Rp 201.434.000
4.	Restroom	Rp 119.702.000
5.	Proshop	Rp 52.872.000
6.	Locker	Rp 19.522.000
7.	Office	Rp 100.026.000
Total		Rp 1.151.780.500

2. Analisis Harga Satuan

Meja Receptionist

No	Item	Satuan	Jumlah	Harga Satuan (Rupiah)	Harga Satuan (Rupiah)
I.	Bahan				
1.	Plywood 18 mm	Lembar	10	Rp 180.000	Rp 1.800.000
2.	HPL 0,8 mm	Lembar	10	Rp 140.000	Rp 1.400.000
3.	Terrazzo Vinyl	m2	12	Rp 160.000	Rp 1.920.000
4.	Solid Surface 8 mm	Meter Lari	4	Rp 1.200.000	Rp 4.800.000
5.	Copper Plate 0,15 mm	Lembar	6	Rp 90.000	Rp 540.000
6.	Sekrup	Pcs	2	Rp 30.000	Rp 60.000
7.	Lem Fox	Buah	4	Rp 15.000	Rp 60.000
8.	Engsel	Buah	8	Rp 10.000	Rp 80.000
9.	Rel Laci	Buah	8	Rp 20.000	Rp 160.000
II.	Tenaga Kerja				
1.	Tukang Kayu	OH	4	Rp 100.000	Rp 400.000
2.	Pekerja	OH	4	Rp 75.000	Rp 300.000
Harga Pokok Produksi					Rp 11.520.000
Keuntungan (15%)					Rp 1.728.000
PPN (10%)					Rp 1.150.000
Total					Rp 14.400.000

Lounge Seating

No	Item	Satuan	Jumlah	Harga Satuan (Rupiah)	Harga Satuan (Rupiah)
I.	Bahan				
1.	Solid Wood (Kaso Meranti)	Batang	12	Rp 32.500	Rp 390.000
2.	Foam Polyurethane	Lembar	16	Rp 45.000	Rp 720.000
3.	Velvet	Meter Lari	14	Rp 30.000	Rp 420.000
4.	Stainless Steel Plate 0,2 mm	Lembar	2	Rp 450.000	Rp 900.000
5.	Sekrup	Pcs	2	Rp 30.000	Rp 60.000
6.	Lem Fox	Buah	10	Rp 15.000	Rp 150.000
II.	Tenaga Kerja				
1.	Tukang Kayu	OH	1	Rp 80.000	Rp 80.000
2.	Tukang Upholstery	OH	4	Rp 130.000	Rp 520.000
Harga Pokok Produksi					Rp 3.150.000
Keuntungan (15%)					Rp 472.500
PPN (10%)					Rp 315.000
Total					Rp 3.920.000

Bowling Settees

No	Item	Satuan	Jumlah	Harga Satuan (Rupiah)	Harga Satuan (Rupiah)
I.	Bahan				
1.	Plywood 18 mm	Lembar	5	Rp 180.000	Rp 720.000
2.	HPL 0,8 mm	Lembar	6	Rp 140.000	Rp 840.000
3.	Solid Surface 8 mm	Meter Lari	2	Rp 1.200.000	Rp 2.400.000
4.	Copper Plate 0,15 mm	Lembar	0,5	Rp 90.000	Rp 45.000
5.	Foam Polyurethane	Lembar	40	Rp 45.000	Rp 1.800.000
6.	Leather Synthetic	Meter Lari	26	Rp 40.000	Rp 1.040.000
7.	Metal Pipe ¾ inch (8 mm)	m	4	Rp 100.000	Rp 400.000
8.	Solid Wood (Kaso Meranti)	Batang	20	Rp 32.500	Rp 650.000
9.	Sekrup	Pcs	6	Rp 30.000	Rp 180.000
10.	Lem Fox	Buah	12	Rp 10.000	Rp 120.000
11.	Cabinet Handle	Buah	4	Rp 20.000	Rp 80.000
12.	Engsel	Buah	8	Rp 10.000	Rp 40.000
II.	Tenaga Kerja				
1.	Tukang Kayu	OH	6	Rp 80.000	Rp 480.000
2.	Tukang Upholstery	OH	6	Rp 130.000	Rp 780.000
Harga Pokok Produksi					Rp 9.575.000
Keuntungan (15%)					Rp 1.436.250
PPN (10%)					Rp 957.500
Total					Rp11.968.750

Ball Storage Mini Bowling

No	Item	Satuan	Jumlah	Harga Satuan (Rupiah)	Harga Satuan (Rupiah)
I.	Bahan				
1.	Plywood 18 mm	Lembar	4	Rp 180.000	Rp 720.000
2.	Cat Duco	Kg	3	Rp 100.000	Rp 300.000
3.	Wood Filler	Kg	1	Rp 35.000	Rp 35.000
4.	Sekrup	Kg	1	Rp 30.000	Rp 30.000
5.	Lem Fox	Buah	2	Rp 15.000	Rp 30.000
II.	Tenaga Kerja				
1.	Tukang Kayu	OH	1	Rp 80.000	Rp 80.000
2.	Tukang Cat	OH	1	Rp 80.000	Rp 80.000
Harga Pokok Produksi					Rp 1.275.000
Keuntungan (15%)					Rp191.250
PPN (10%)					Rp 127.500
Total					Rp 1.593.750

Meja Cashier

No	Item	Satuan	Jumlah	Harga Satuan (Rupiah)	Harga Satuan (Rupiah)
I.	Bahan				
1.	Plywood 18 mm	Lembar	6	Rp 180.000	Rp 1.080.000
2.	HPL 0,8 mm	Lembar	8	Rp 140.000	Rp 1.120.000
3.	Solid Surface 8 mm	Meter Lari	1	Rp 1.200.000	Rp 1.200.000
4.	Cooper Plate 0.15 mm	Lembar	1	Rp 90.000	Rp 90.000
5.	Panel Decorative WPC	Lembar	2	Rp 450.000	Rp 900.000
6.	Sekrup	Pcs	2	Rp 30.000	Rp 60.000
7.	Lem Fox	Buah	2	Rp 15.000	Rp 30.000
II.	Tenaga Kerja				
1.	Tukang Kayu	OH	2	Rp 80.000	Rp 160.000
Harga Pokok Produksi					Rp 4.640.000
Keuntungan (15%)					Rp 696.000
PPN (10%)					Rp 464.000
Total					Rp 5.800.000

Table Seating Both

No	Item	Satuan	Jumlah	Harga Satuan (Rupiah)	Harga Satuan (Rupiah)
I.	Bahan				
1.	Plywood 18 mm	Lembar	2	Rp 180.000	Rp 360.000
2.	HPL 0,8 mm	Lembar	2	Rp 140.000	Rp 280.000
3.	Solid Wood (Kaso Meranti)	Batang	6	Rp 32.500	Rp 195.000
4.	Rotan Truntum	Lembar	6	Rp 300.000	Rp 1.800.000
5.	Cat Duco	Kg	2	Rp 100.000	Rp 200.000
6.	Foam Polyurethane	Lembar	8	Rp 45.000	Rp 360.000
7.	Leather Synthetic	Meter Lari	6	Rp 40.000	Rp 240.000
8.	Cooper Plate 0,15 mm	Lembar	2	Rp 90.000	Rp 180.000
9.	Sekrup	Kg	1	Rp 30.000	Rp 30.000
10.	Lem Fox	Buah	4	Rp 15.000	Rp 60.000
II.	Tenaga Kerja				
1.	Tukang Kayu	OH	2	Rp 80.000	Rp 160.000
2.	Tukang Cat	OH	1	Rp 80.000	Rp 80.000
3.	Tukang Upholstery	OH	1	Rp 130.000	Rp 130.000
Harga Pokok Produksi					Rp 4.075.000
Keuntungan (15%)					Rp 611.250
PPN (10%)					Rp 407.500
Total					Rp 5.093.750

Shelving

No	Item	Satuan	Jumlah	Harga Satuan (Rupiah)	Harga Satuan (Rupiah)
I.	Bahan				
1.	Plywood 18 mm	Lembar	2	Rp 180.000	Rp 360.000
2.	HPL 0,8 mm	Lembar	2	Rp 140.000	Rp 280.000
3.	Copper Plate 0,15 mm	Lembar	1	Rp 90.000	Rp 90.000
4.	Sekrup	Pcs	1	Rp 30.000	Rp 30.000
5.	Lem Fox	Buah	2	Rp 15.000	Rp 30.000
II.	Tenaga Kerja				
1.	Tukang Kayu	OH	1	Rp 80.000	Rp 80.000
Harga Pokok Produksi					Rp 870.000
Keuntungan (15%)					Rp 130.500
PPN (10%)					Rp 87.000
Total					Rp 1.087.500



FAKULTAS SENI RUPA
INSTITUT SENI INDONESIA
YOGYAKARTA

JURUSAN DESAIN

PROGRAM STUDI
DESAIN INTERIOR

TUGAS AKHIR
KARYA DESAIN

PERANCANGAN INTERIOR
ARENA BOWLING
BENGAWAN SPORT CENTER
SURAKARTA

GAMBAR

SKALA

LAYOUT PLAN

1 : 200

NAMA / NIM

ILHAM BERGAS PRADANA
1610178123

DOSEN PEMBIMBING

ARTBANU WISHNU AJI, S.Sn., M.T.
NIP 19740713 200212 1 001

ANOM WIBISONO, S.Sn., M.Sc.
NIP 19720314 199802 1 001

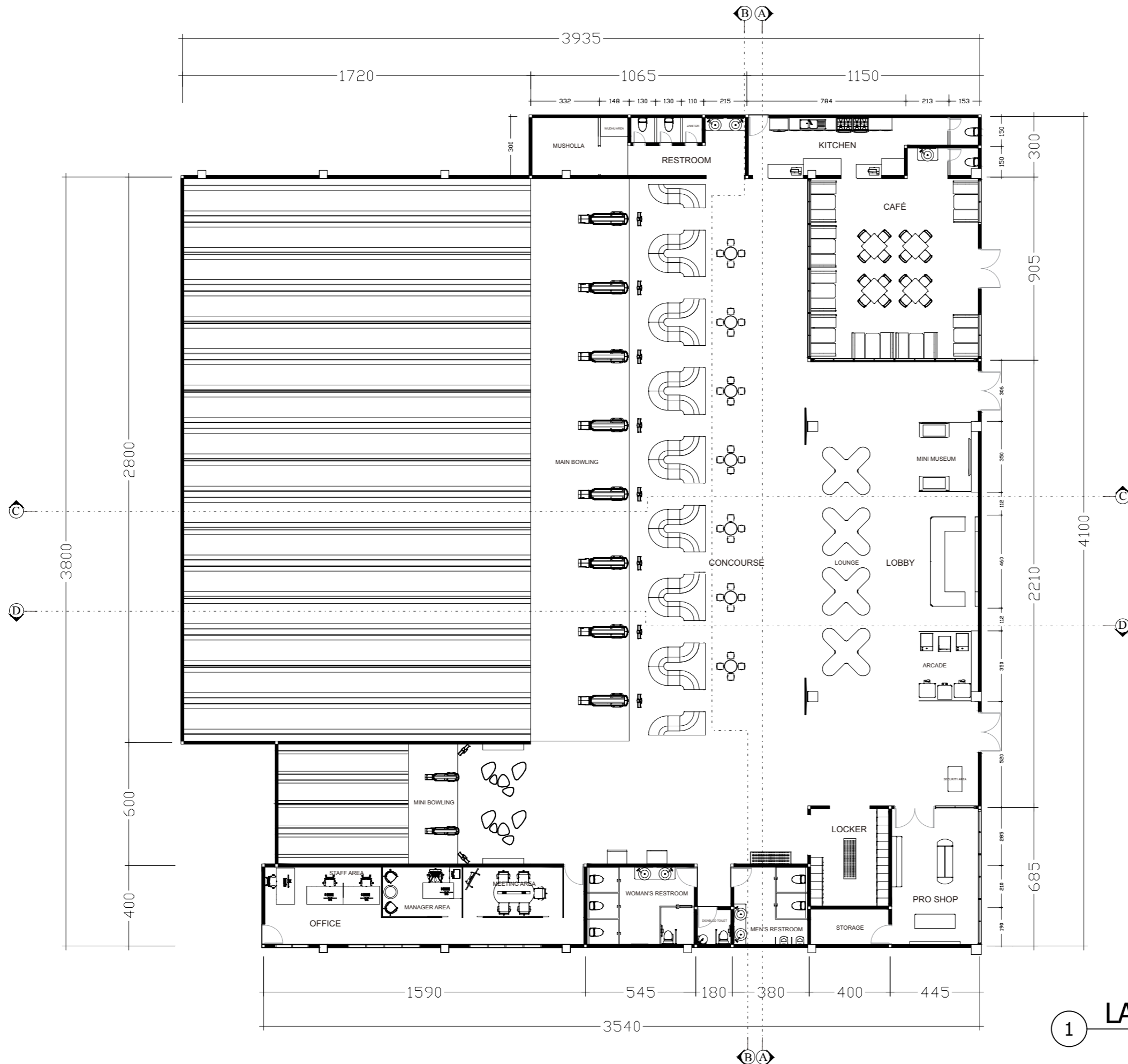
KODE

KODE
LEMBAR

LEMBAR
KE

CATATAN

NILAI



1 LAYOUT PLAN
Scale: 1:200



FAKULTAS SENI RUPA
INSTITUT SENI INDONESIA
YOGYAKARTA

JURUSAN DESAIN

PROGRAM STUDI
DESAIN INTERIOR

TUGAS AKHIR
KARYA DESAIN

PERANCANGAN INTERIOR
ARENA BOWLING
BENGAWAN SPORT CENTER
SURAKARTA

GAMBAR

SKALA

FURNITURE
PLAN

1 : 200

NAMA / NIM

ILHAM BERGAS PRADANA
1610178123

DOSEN PEMBIMBING

ARTBANU WISHNU AJI, S.Sn., M.T.
NIP 19740713 200212 1 001

ANOM WIBISONO, S.Sn., M.Sc.
NIP 19720314 199802 1 001

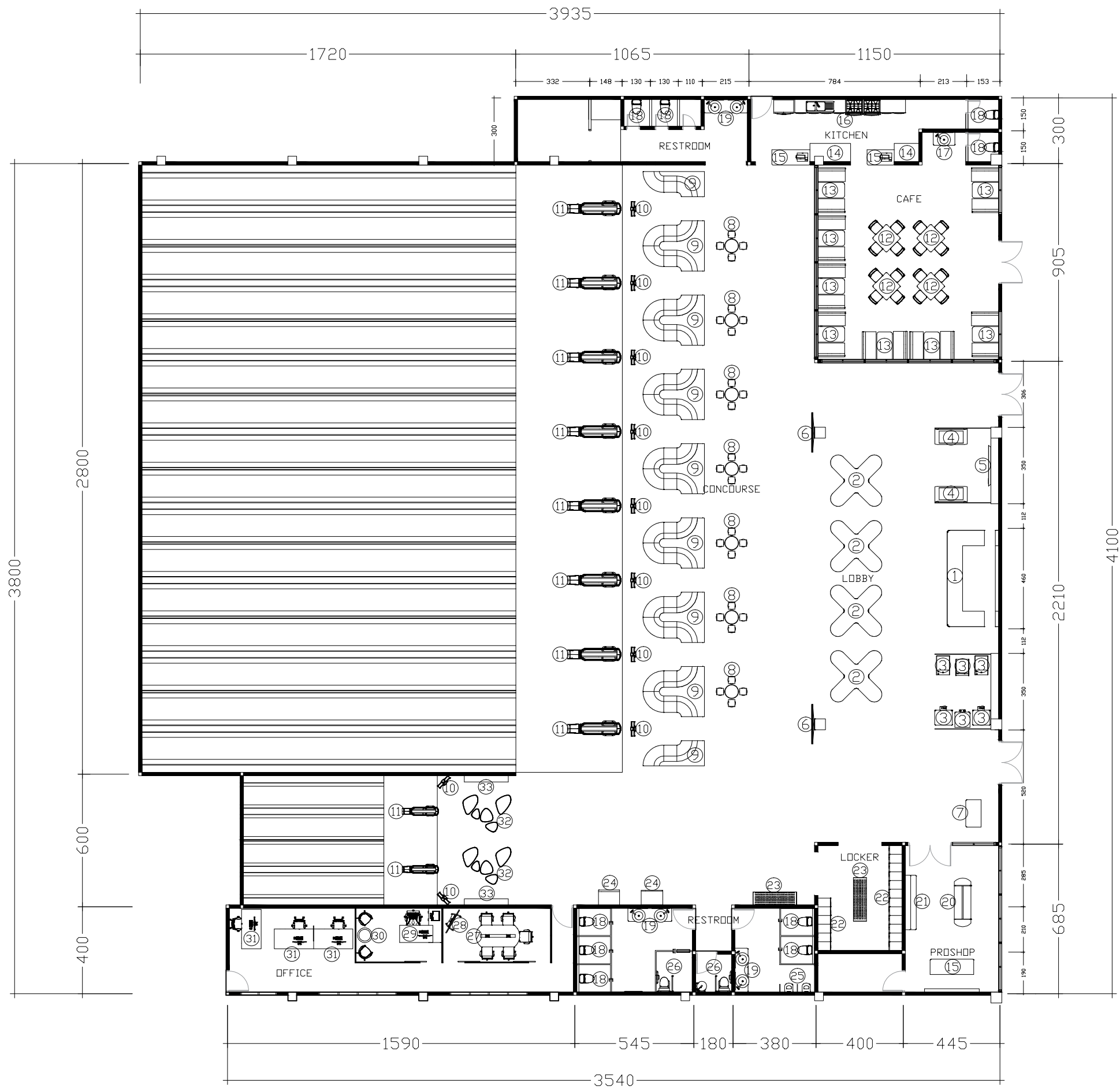
KODE

KODE
LEMBAR

LEMBAR
KE

CATATAN

NILAI



FURNITURE LEGEND	QUANTITY
1 Receptionist Table	1 Unit
2 Lounge Seating	4 Unit
3 Arcade Machine	6 Unit
4 Table LCD	2 Unit
5 Wall LCD	1 Unit
6 LCD	2 Unit
7 Security Table	1 Unit
8 Spectator Seating	7 Set
9 Bowling Settees	8 Set
10 Panel Control	10 Unit
11 Ball Return Machines	10 Unit
12 Cafe Seating	4 Set
13 Table Seating Both Cafe	8 Set
14 Table	2 Unit
15 Cashier Table	3 Unit
16 Kitchen Set	1 Set
17 Lavatory Single	1 Set
18 Toilet	9 Unit
19 Lavatory Double	3 Unit
20 Gondola	1 Unit
21 Shelving	3 Unit
22 Locker	2 Row
23 Bench	2 Unit
24 Vending Machines	2 Unit
25 Unnoir	2 Unit
26 Disabled Toilet	2 Set
27 Meeting Table	1 Set
28 Standing LCD	1 Unit
29 Manager Table	1 Set
30 Seating	1 Set
31 Staff Table	3 Set
32 Pouff	2 Set
33 Storage	2 Unit

2 FURNITURE PLAN
Scale: 1:200



FAKULTAS SENI RUPA
INSTITUT SENI INDONESIA
YOGYAKARTA

JURUSAN DESAIN

PROGRAM STUDI
DESAIN INTERIOR

TUGAS AKHIR
KARYA DESAIN

PERANCANGAN INTERIOR
ARENA BOWLING
BENGAWAN SPORT CENTER
SURAKARTA

GAMBAR

SKALA

FLOORING PLAN

1 : 200

NAMA / NIM

ILHAM BERGAS PRADANA
1610178123

DOSEN PEMBIMBING

ARTBANU WISHNU AJI, S.Sn., M.T.
NIP 19740713 200212 1 001

ANOM WIBISONO, S.Sn., M.Sc.
NIP 19720314 199802 1 001

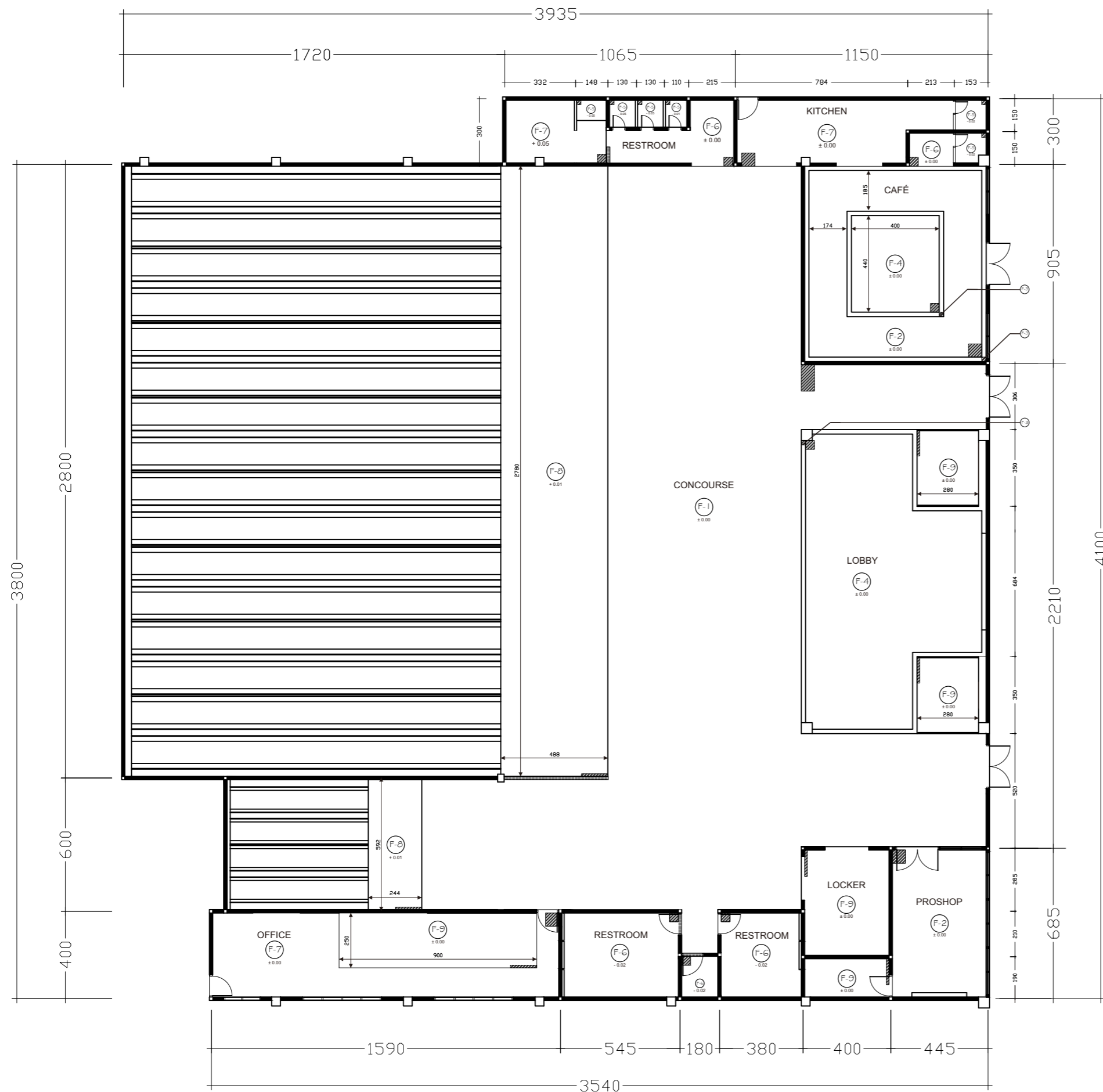
KODE

KODE
LEMBAR

LEMBAR
KE

CATATAN

NILAI



FLOORING LEGEND :	QUANTITY	IMAGE
(F-1) Terrazzo 120 120 x 60 cm	m2	
(F-2) Terrazzo 60 60 x 60 cm	m2	
(F-3) Tegel Border Pattern 30 x 30 cm	m2	
(F-4) Tegel Pattern 30 X 30 cm	m2	
(F-5) Ceramic Tiles 20 20 x 20 cm	m2	
(F-6) Ceramic Tiles 40 40 x 40 cm	m2	
(F-7) Ceramic Tiles 60 60 x 60 cm	m2	
(F-8) Parquette (Light) 120 x 12 cm	m2	
(F-9) Parquette (Dark) 120 x 12 cm	m2	
FLOORING LEGEND :	ANOTATION	
	TITIK AWAL PEMASANGAN	
	RAMP	

3 FLOORING PLAN
Scale: 1:200



FAKULTAS SENI RUPA
INSTITUT SENI INDONESIA
YOGYAKARTA

JURUSAN DESAIN

PROGRAM STUDI
DESAIN INTERIOR

TUGAS AKHIR
KARYA DESAIN

PERANCANGAN INTERIOR
ARENA BOWLING
BENGAWAN SPORT CENTER
SURAKARTA

GAMBAR	SKALA
CEILING PLAN	1 : 200

NAMA / NIM

ILHAM BERGAS PRADANA
1610178123

DOSEN PEMBIMBING

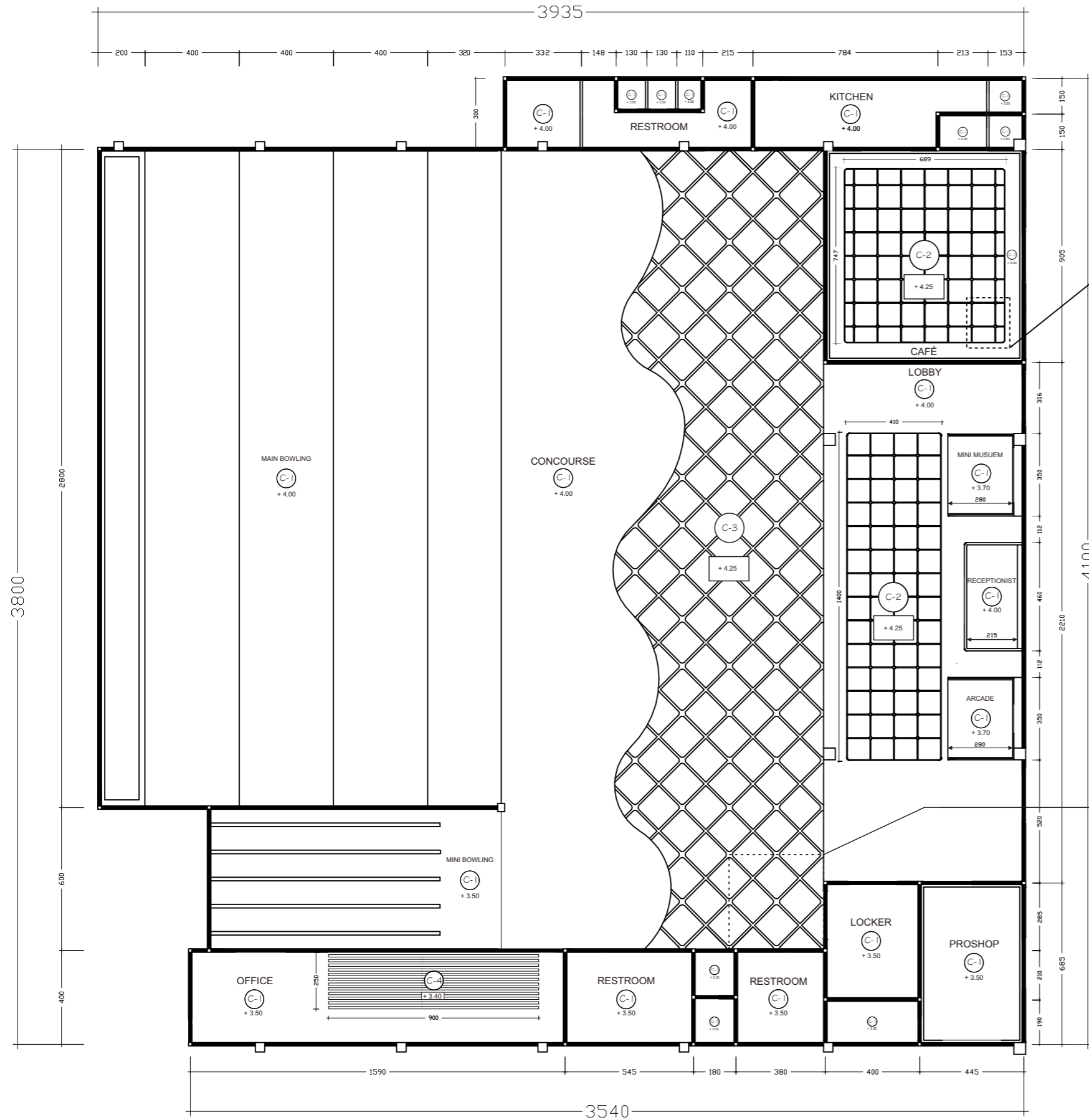
ARTBANU WISHNU AJI, S.Sn., M.T.
NIP 19740713 200212 1 001

ANOM WIBISONO, S.Sn., M.Sc.
NIP 19720314 199802 1 001

KODE	KODE LEMBAR	LEMBAR KE

CATATAN

NILAI



DETAIL CEILING DECORATIVE CAFE

CEILING LEGEND :	QUANTITY	IMAGE
C-1 Gypsum 240 x 120 x 1.5 cm	m2	
C-2 Rattan Decorative Panel 96 x 96 cm	m2	
C-3 PVC Decorative Panel	m2	
C-4 Balok Kayu Jati Belanda 100 x 10 x 10 cm	Buah	

DETAIL CEILING DECORATIVE CONCOURSE

4 **CEILING PLAN**
Scale: 1:200



FAKULTAS SENI RUPA
INSTITUT SENI INDONESIA
YOGYAKARTA

JURUSAN DESAIN

PROGRAM STUDI
DESAIN INTERIOR

TUGAS AKHIR
KARYA DESAIN

PERANCANGAN INTERIOR
ARENA BOWLING
BENGAWAN SPORT CENTER
SURAKARTA

GAMBAR

SKALA

LIGHTING PLAN

1 : 200

NAMA / NIM

ILHAM BERGAS PRADANA
1610178123

DOSEN PEMBIMBING

ARTBANU WISHNU AJI, S.Sn., M.T.
NIP 19740713 200212 1 001

ANOM WIBISONO, S.Sn., M.Sc.
NIP 19720314 199802 1 001

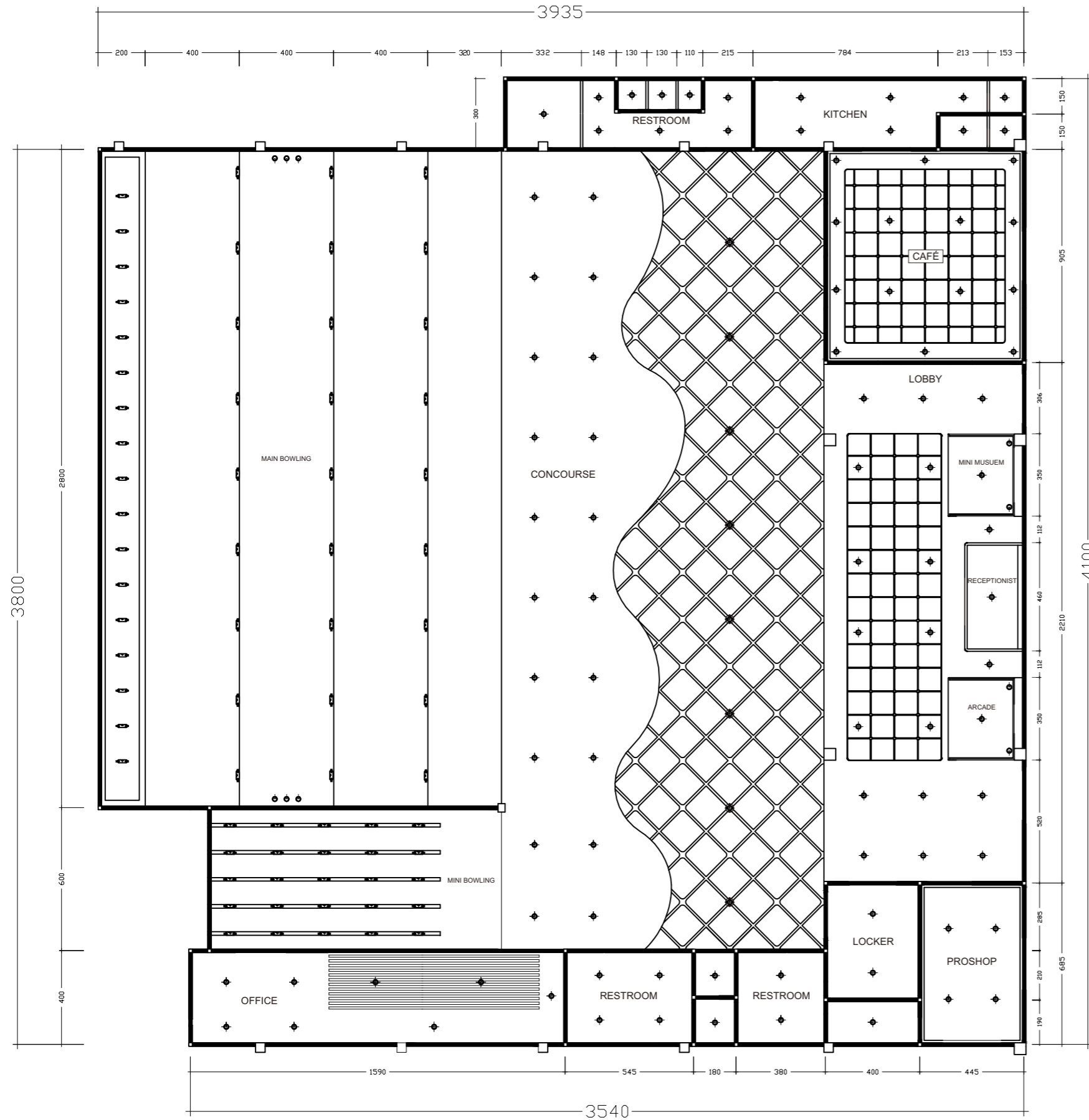
KODE

KODE
LEMBAR

LEMBAR
KE

CATATAN

NILAI



LIGHTING LEGEND :	QUANTITY	IMAGE
Downlight 2000 Lumen / 23 Watt	Buah	
Downlight 3400 Lumen / 32,5 Watt	Buah	
Spotlight (Ambience) 800 Lumen / 10 Watt	Buah	
LED Tube Lamp 1050 Lumen / 8 Watt	Buah	

5 LIGHTING PLAN
Scale: 1:200



FAKULTAS SENI RUPA
INSTITUT SENI INDONESIA
YOGYAKARTA

JURUSAN DESAIN

PROGRAM STUDI
DESAIN INTERIOR

TUGAS AKHIR
KARYA DESAIN

PERANCANGAN INTERIOR
ARENA BOWLING
BENGAWAN SPORT CENTER
SURAKARTA

GAMBAR	SKALA
LIGHTING PLAN	1 : 200

NAMA / NIM

ILHAM BERGAS PRADANA
1610178123

DOSEN PEMBIMBING

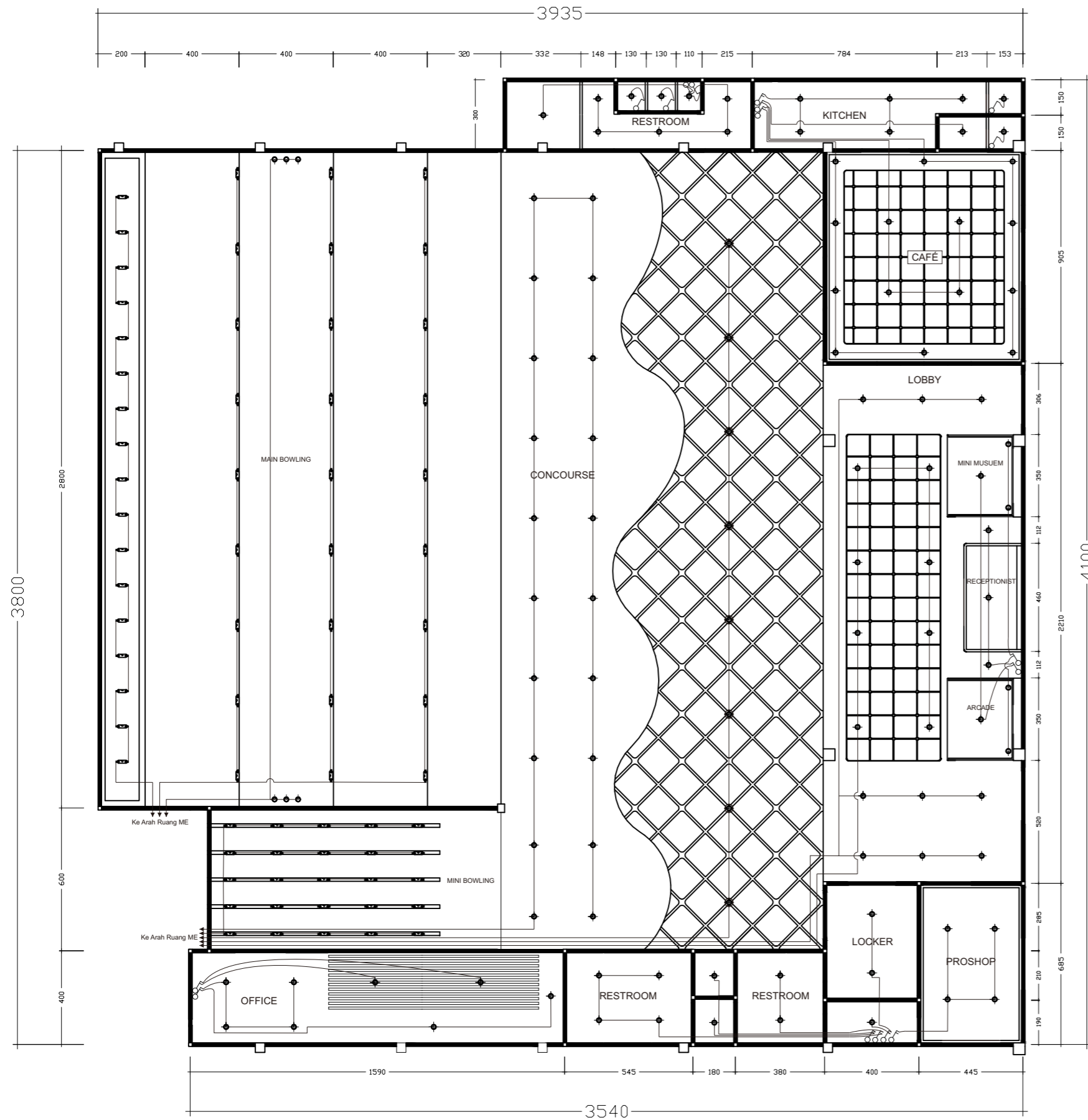
ARTBANU WISHNU AJI, S.Sn., M.T.
NIP 19740713 200212 1 001

ANOM WIBISONO, S.Sn., M.Sc.
NIP 19720314 199802 1 001

KODE	KODE LEMBAR	LEMBAR KE

CATATAN

NILAI



LIGHTING LEGEND :	QUANTITY	IMAGE
Downlight 2000 Lumen / 23 Watt	Buah	
Downlight 3400 Lumen / 32,5 Watt	Buah	
Spotlight (Ambience) 800 Lumen / 10 Watt	Buah	
LED Tube Lamp 1050 Lumen / 8 Watt	Buah	
Single Gang Switch	Buah	
Double Gang Switch	Buah	
Wire	-	

6 LIGHTING PLAN
Scale: 1:200



FAKULTAS SENI RUPA
INSTITUT SENI INDONESIA
YOGYAKARTA

JURUSAN DESAIN

PROGRAM STUDI
DESAIN INTERIOR

TUGAS AKHIR
KARYA DESAIN

PERANCANGAN INTERIOR
ARENA BOWLING
BENGAWAN SPORT CENTER
SURAKARTA

GAMBAR

SKALA

ELECTRICAL

1 : 200

NAMA / NIM

ILHAM BERGAS PRADANA
1610178123

DOSEN PEMBIMBING

ARTBANU WISHNU AJI, S.Sn., M.T.
NIP 19740713 200212 1 001

ANOM WIBISONO, S.Sn., M.Sc.
NIP 19720314 199802 1 001

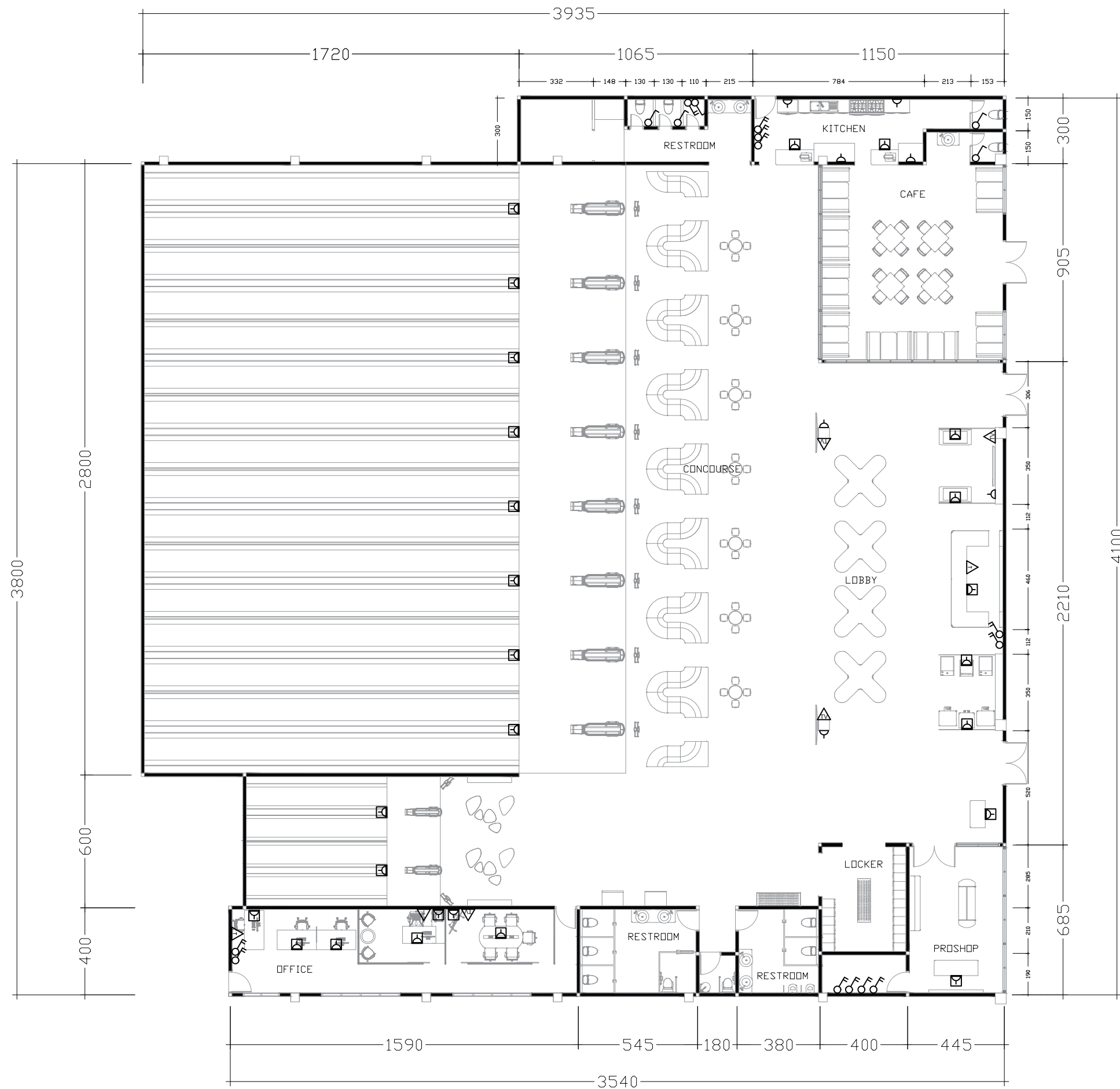
KODE

KODE
LEMBAR

LEMBAR
KE

CATATAN

NILAI



ELECTRICAL LEGEND :	QUANTITY
Single Socket	Unit
Floor Socket Single	Unit
TV Socket	Unit
Telephone Socket	Unit
Single Gang Switch	Unit
Double Gang Switch	Unit

7 **ELECTRICAL**
Scale: 1:200



FAKULTAS SENI RUPA
INSTITUT SENI INDONESIA
YOGYAKARTA

JURUSAN DESAIN

PROGRAM STUDI
DESAIN INTERIOR

TUGAS AKHIR
KARYA DESAIN

PERANCANGAN INTERIOR
ARENA BOWLING
BENGAWAN SPORT CENTER
SURAKARTA

GAMBAR

SKALA

MECHANICAL

1 : 200

NAMA / NIM

ILHAM BERGAS PRADANA
1610178123

DOSEN PEMBIMBING

ARTBANU WISHNU AJI, S.Sn., M.T.
NIP 19740713 200212 1 001

ANOM WIBISONO, S.Sn., M.Sc.
NIP 19720314 199802 1 001

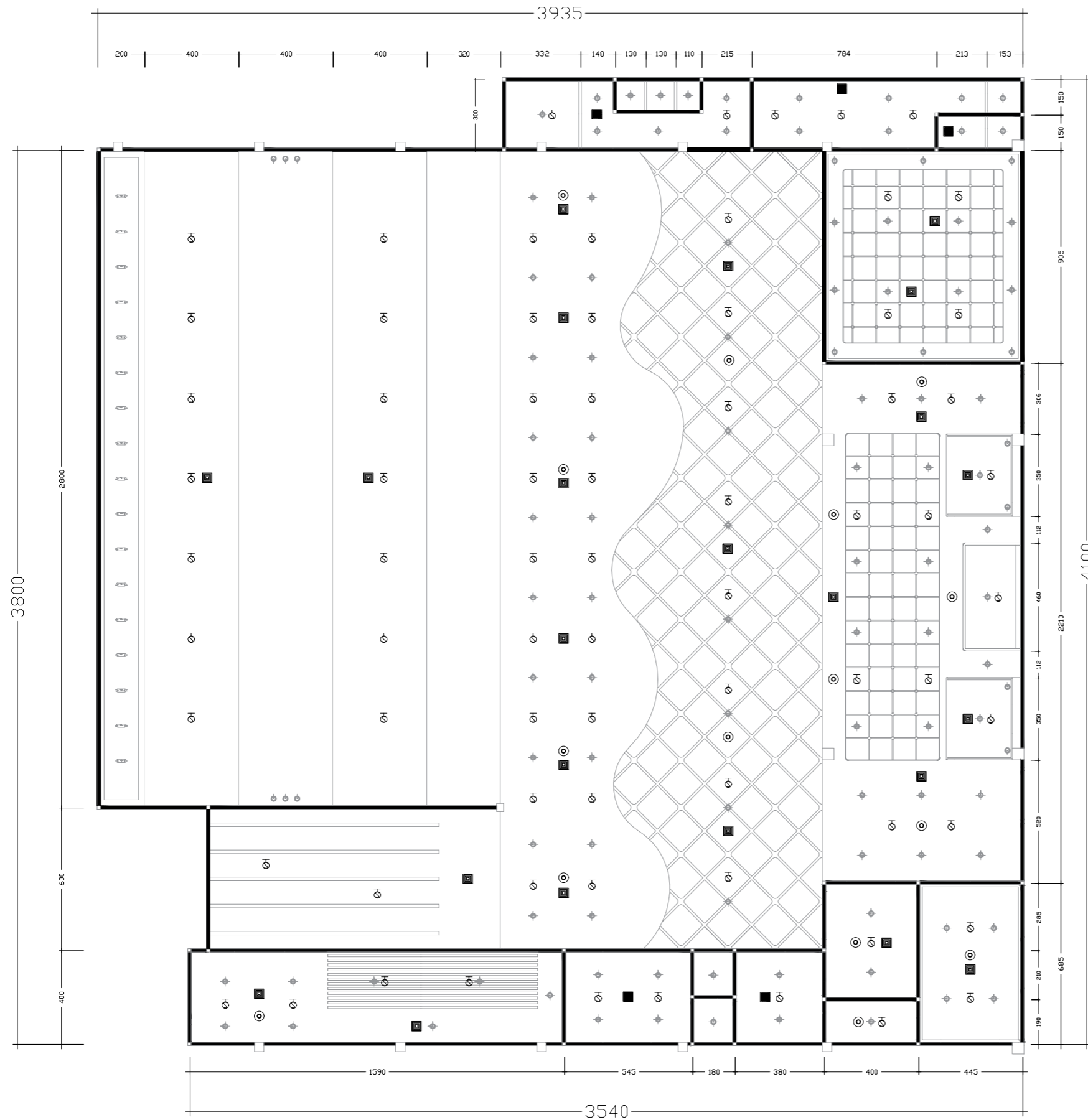
KODE

KODE
LEMBAR

LEMBAR
KE

CATATAN

NILAI



MECHANICAL LEGEND :	QUANTITY
Sprinkler	Unit
Smoke Detector	Unit
AC Central	Unit
Exhaust	Unit



FAKULTAS SENI RUPA
INSTITUT SENI INDONESIA
YOGYAKARTA

JURUSAN DESAIN

PROGRAM STUDI
DESAIN INTERIOR

TUGAS AKHIR
KARYA DESAIN

PERANCANGAN INTERIOR
ARENA BOWLING
BENGAWAN SPORT CENTER
SURAKARTA

GAMBAR

SKALA

SECTION

1 : 150

NAMA / NIM

ILHAM BERGAS PRADANA
1610178123

DOSEN PEMBIMBING

ARTBANU WISHNU AJI, S.Sn., M.T.
NIP 19740713 200212 1 001

ANOM WIBISONO, S.Sn., M.Sc.
NIP 19720314 199802 1 001

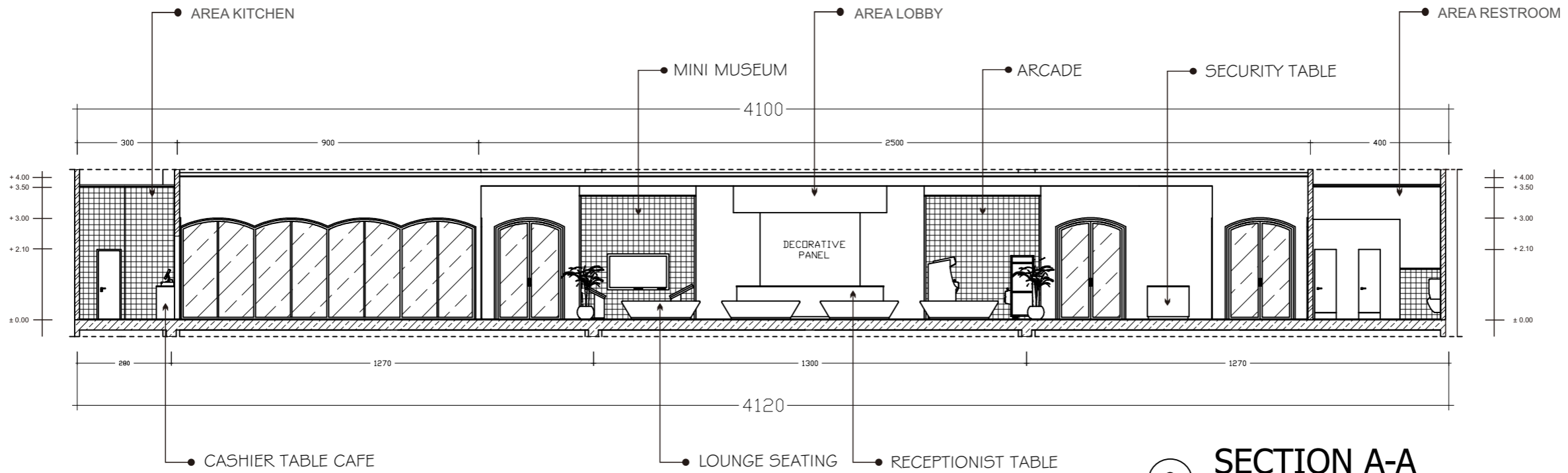
KODE

KODE
LEMBAR

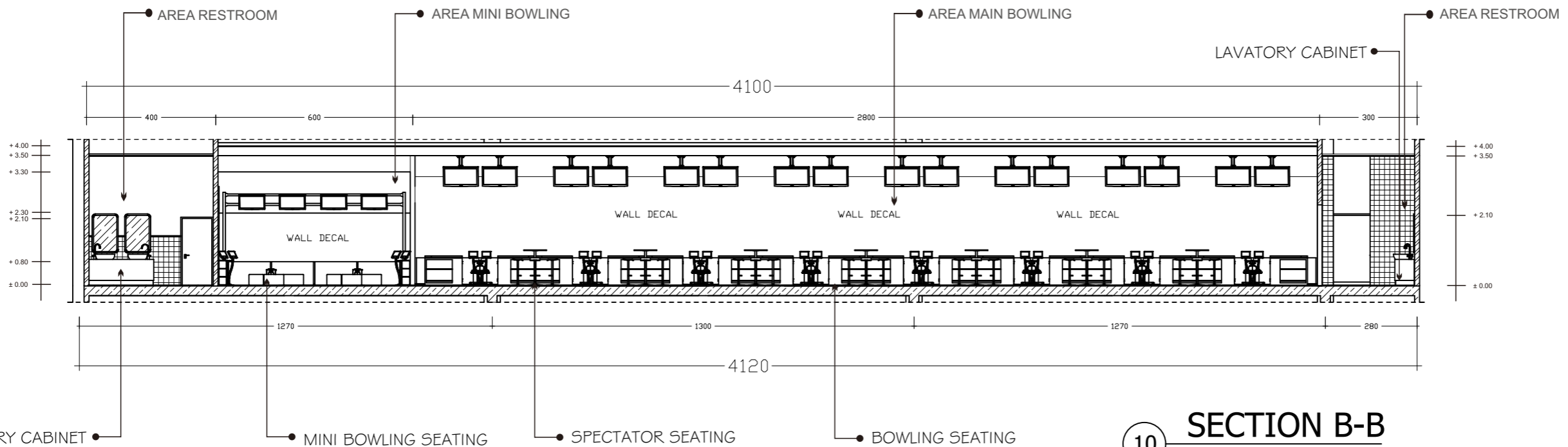
LEMBAR
KE

CATATAN

NILAI



9 SECTION A-A
Scale: 1:150



10 SECTION B-B
Scale: 1:150



FAKULTAS SENI RUPA
INSTITUT SENI INDONESIA
YOGYAKARTA

JURUSAN DESAIN

PROGRAM STUDI
DESAIN INTERIOR

TUGAS AKHIR
KARYA DESAIN

PERANCANGAN INTERIOR
ARENA BOWLING
BENGAWAN SPORT CENTER
SURAKARTA

GAMBAR

SKALA

SECTION

1 : 150

NAMA / NIM

ILHAM BERGAS PRADANA
1610178123

DOSEN PEMBIMBING

ARTBANU WISHNU AJI, S.Sn., M.T.
NIP 19740713 200212 1 001

ANOM WIBISONO, S.Sn., M.Sc.
NIP 19720314 199802 1 001

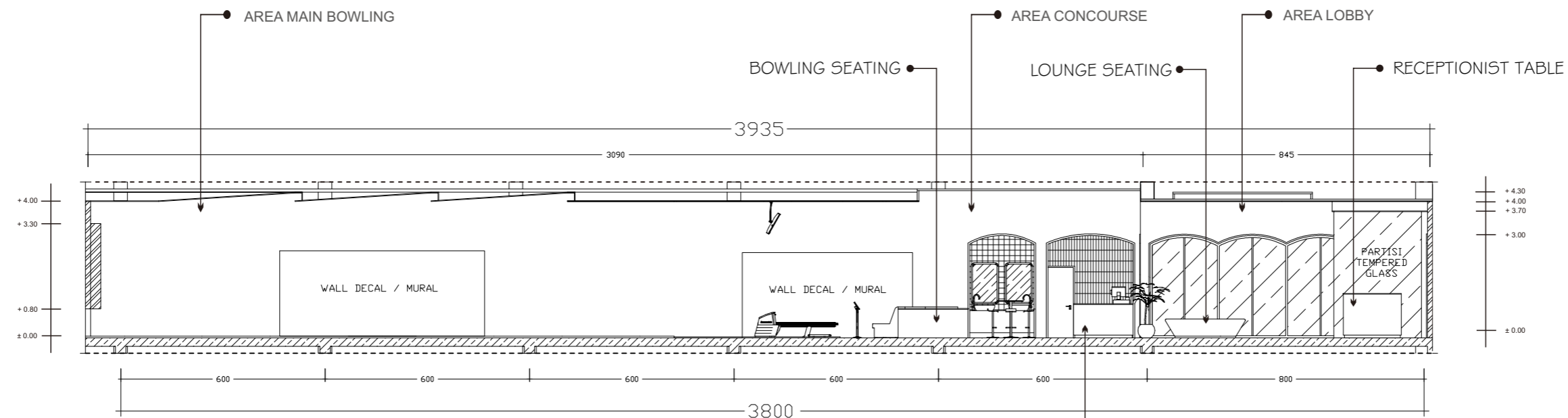
KODE

KODE
LEMBAR

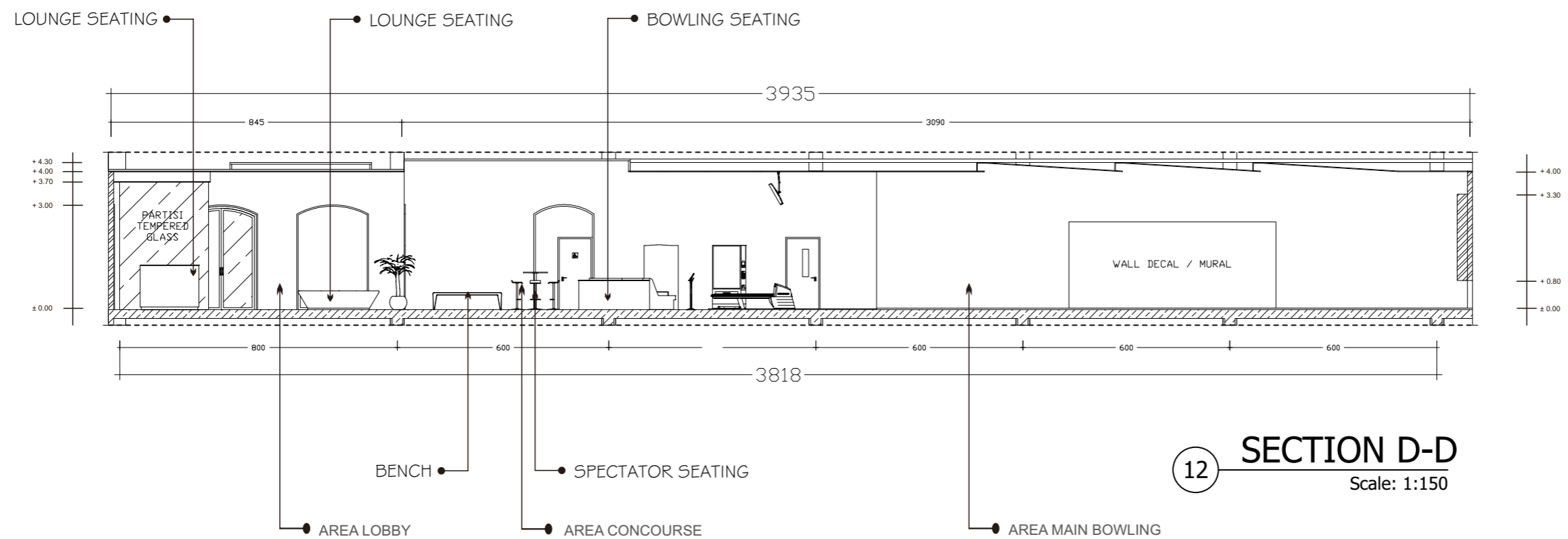
LEMBAR
KE

CATATAN

NILAI



11 SECTION C-C
Scale: 1:150



12 SECTION D-D
Scale: 1:150



FAKULTAS SENI RUPA
INSTITUT SENI INDONESIA
YOGYAKARTA

JURUSAN DESAIN

PROGRAM STUDI
DESAIN INTERIOR

TUGAS AKHIR
KARYA DESAIN

PERANCANGAN INTERIOR
ARENA BOWLING
BENGAWAN SPORT CENTER
SURAKARTA

GAMBAR

SKALA

BOWLING
SETTEES

1 : 20

NAMA / NIM

ILHAM BERGAS PRADANA
1610178123

DOSEN PEMBIMBING

ARTBANU WISHNU AJI, S.Sn., M.T.
NIP 19740713 200212 1 001

ANOM WIBISONO, S.Sn., M.Sc.
NIP 19720314 199802 1 001

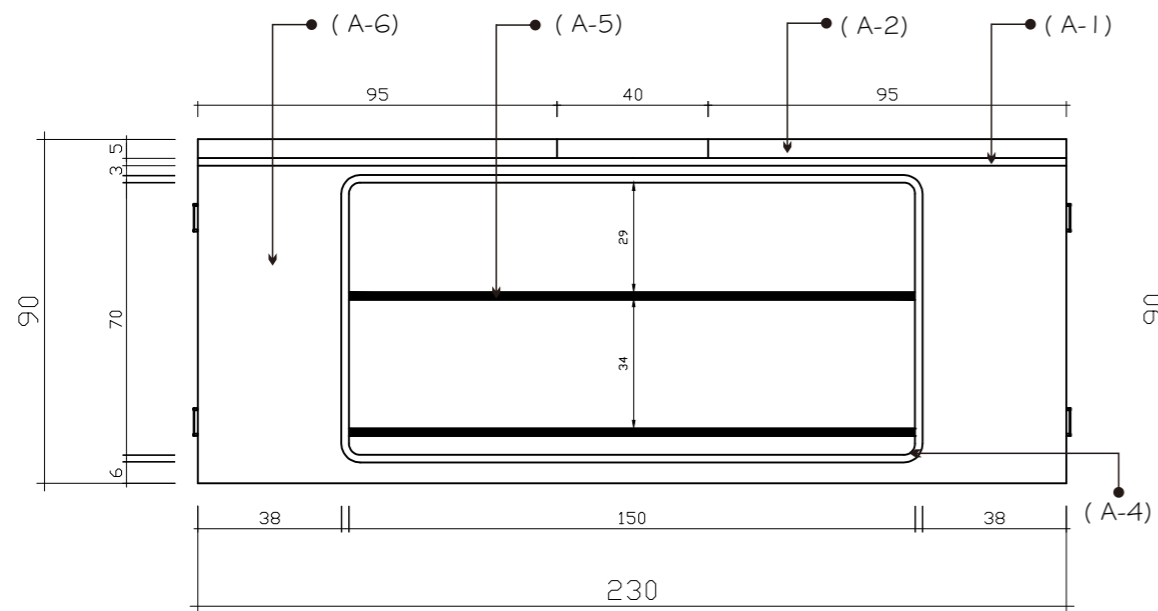
KODE

KODE
LEMBAR

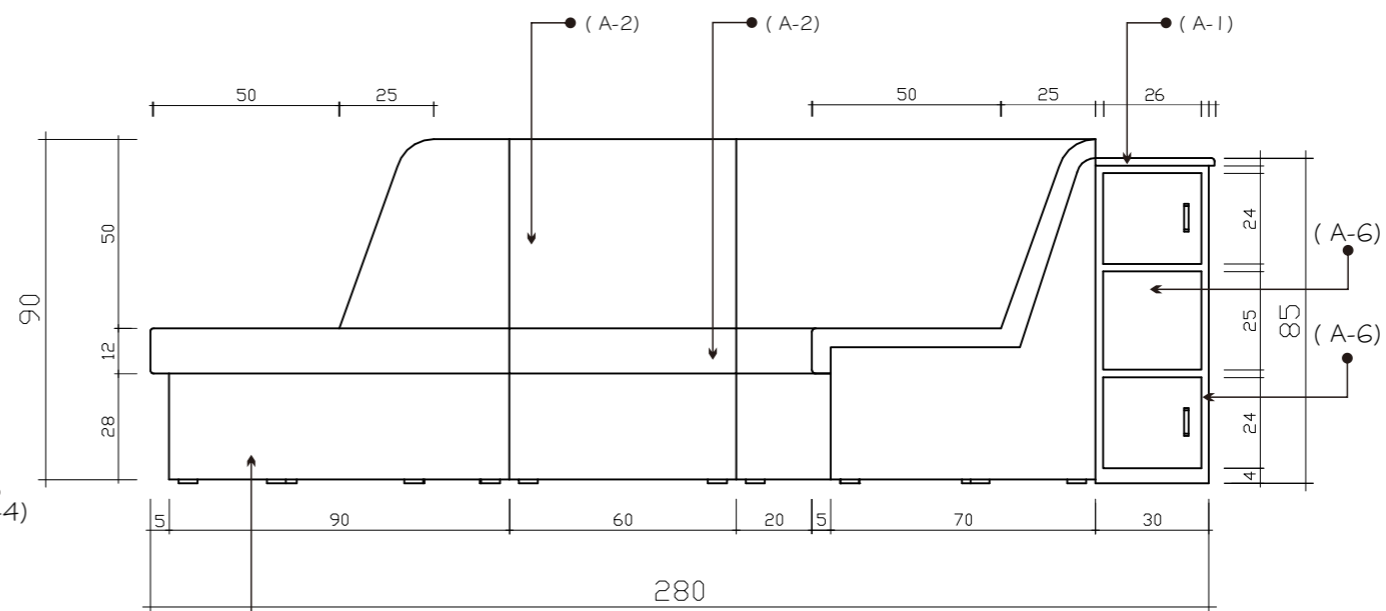
LEMBAR
KE

CATATAN

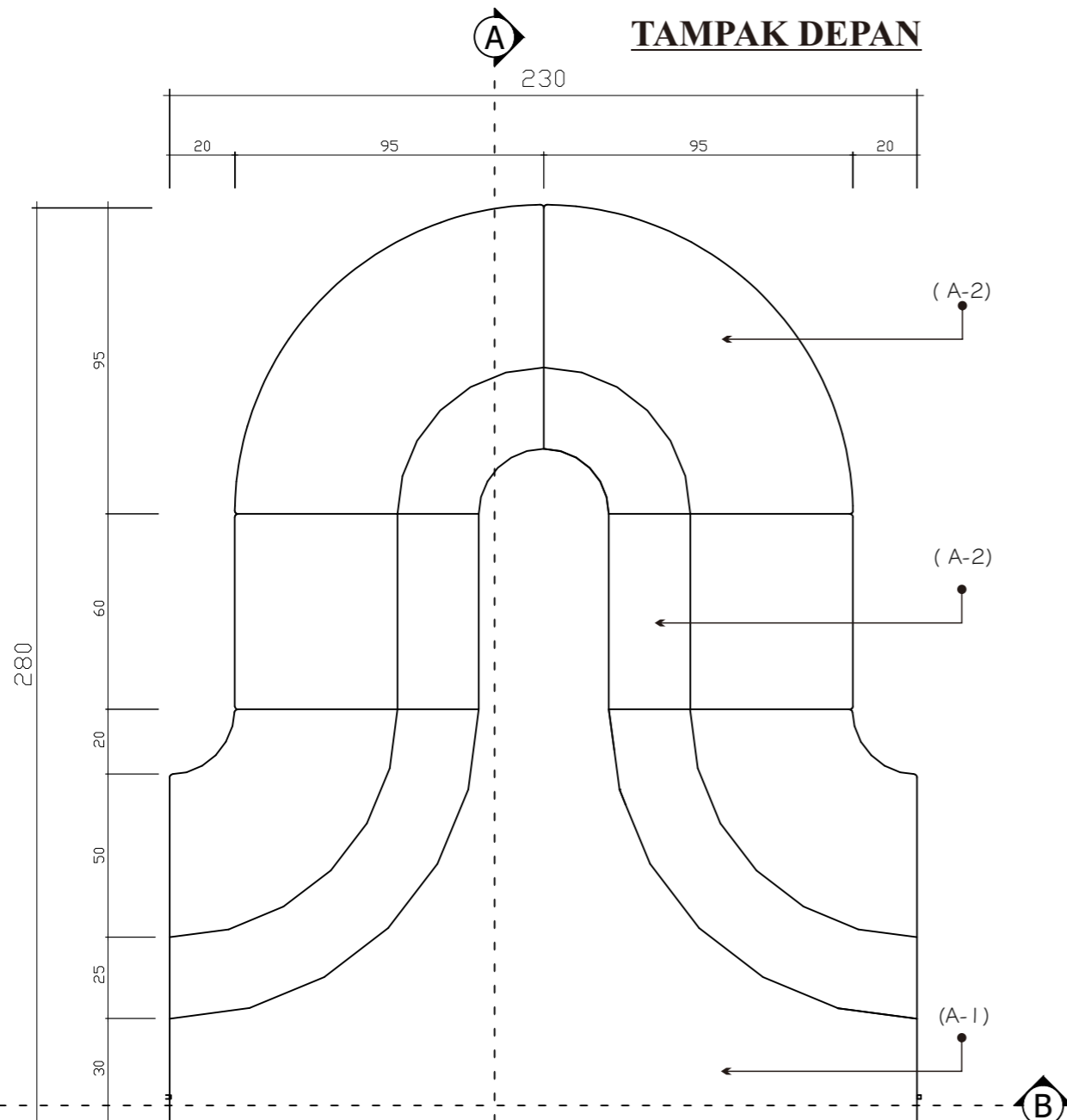
NILAI



TAMPAK DEPAN



TAMPAK SAMPING



TAMPAK ATAS

MATERIAL LEGEND :	FINISHING/COLOR	IMAGE
(A-1) SOLID SURFACE 20MM	WHITE GLOSSY	
(A-2) LEATHER	YELLOW	
(A-3) LEATHER	BLACK	
(A-4) COPPER PLATE 20MM (WIDTH)	GLOSSY	
(A-5) STAINLESS STEEL PIPE	DOFF	
(A-6) PLYWOOD 20MM	HPL LIGHT (NATURAL)	
(A-7) SOLID WOOD 40x60MM	-	
(A-8) FOAM POLYURETHANE	-	



FAKULTAS SENI RUPA
INSTITUT SENI INDONESIA
YOGYAKARTA

JURUSAN DESAIN

PROGRAM STUDI
DESAIN INTERIOR

TUGAS AKHIR
KARYA DESAIN

PERANCANGAN INTERIOR
ARENA BOWLING
BENGAWAN SPORT CENTER
SURAKARTA

GAMBAR

SKALA

BOWLING
SETTEES

1 : 20

NAMA / NIM

ILHAM BERGAS PRADANA
1610178123

DOSEN PEMBIMBING

ARTBANU WISHNU AJI, S.Sn., M.T.
NIP 19740713 200212 1 001

ANOM WIBISONO, S.Sn., M.Sc.
NIP 19720314 199802 1 001

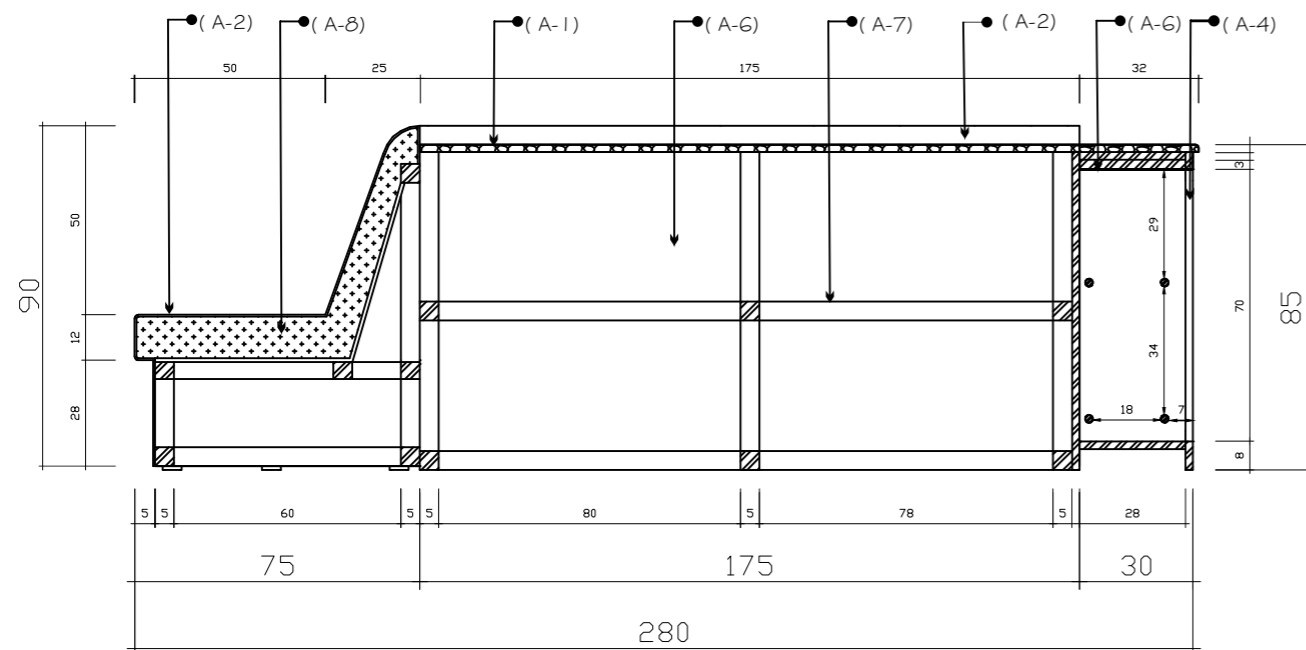
KODE

KODE
LEMBAR

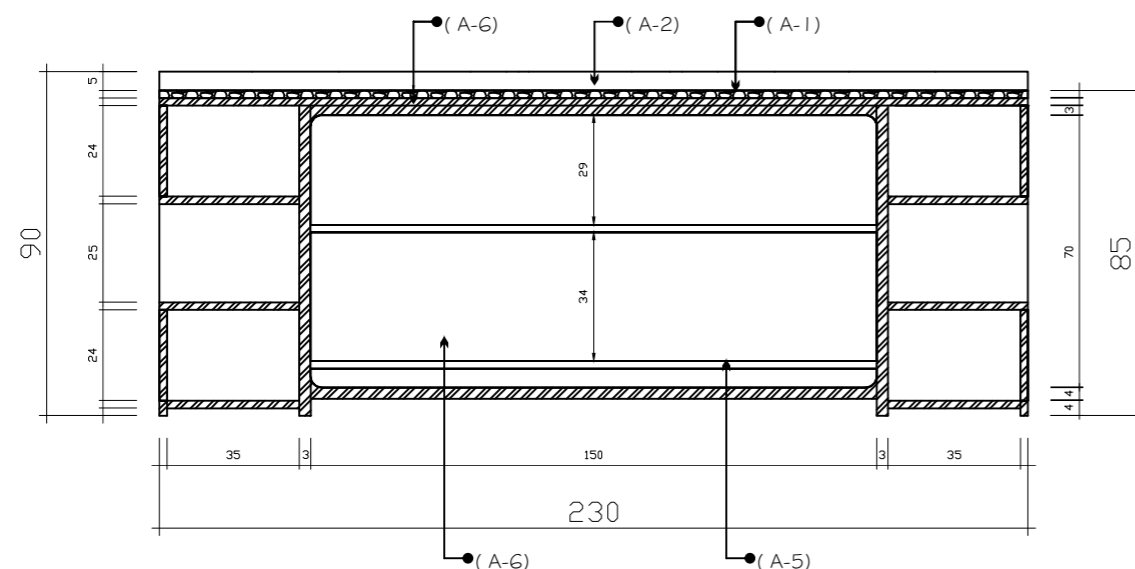
LEMBAR
KE

CATATAN

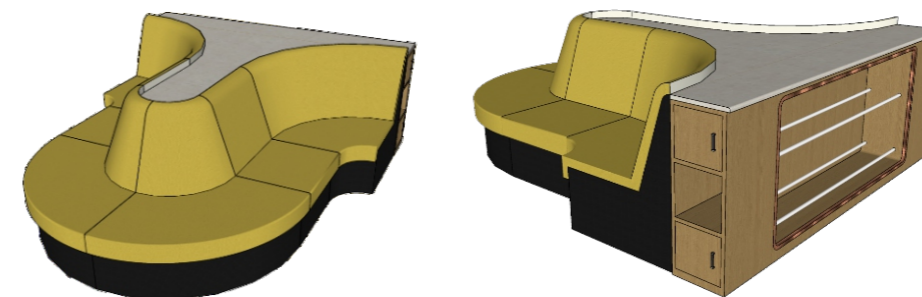
NILAI



POTONGAN A-A



POTONGAN B-B



PERSPEKTIF

MATERIAL LEGEND :	FINISHING/COLOR	IMAGE
(A-1) SOLID SURFACE 20MM	WHITE GLOSSY	
(A-2) LEATHER	YELLOW	
(A-3) LEATHER	BLACK	
(A-4) COPPER PLATE 20MM (WIDTH)	GLOSSY	
(A-5) STAINLESS STEEL PIPE	DOFF	
(A-6) PLYWOOD 20MM	HPL LIGHT (NATURAL)	
(A-7) SOLID WOOD 40x60MM	-	
(A-8) FOAM POLYURETHANE	-	



FAKULTAS SENI RUPA
INSTITUT SENI INDONESIA
YOGYAKARTA

JURUSAN DESAIN

PROGRAM STUDI
DESAIN INTERIOR

TUGAS AKHIR
KARYA DESAIN

PERANCANGAN INTERIOR
ARENA BOWLING
BENGAWAN SPORT CENTER
SURAKARTA

GAMBAR

SKALA

RECEPTIONIST
TABLE

1 : 25

NAMA / NIM

ILHAM BERGAS PRADANA
1610178123

DOSEN PEMBIMBING

ARTBANU WISHNU AJI, S.Sn., M.T.
NIP 19740713 200212 1 001

ANOM WIBISONO, S.Sn., M.Sc.
NIP 19720314 199802 1 001

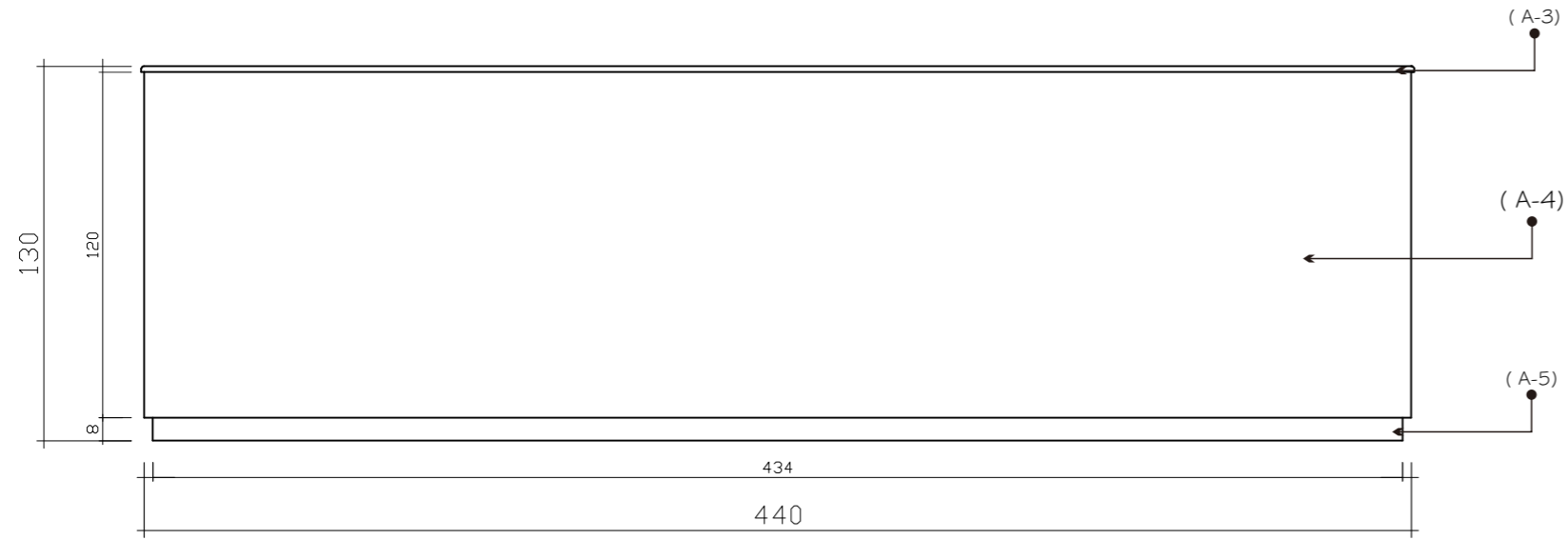
KODE

KODE
LEMBAR

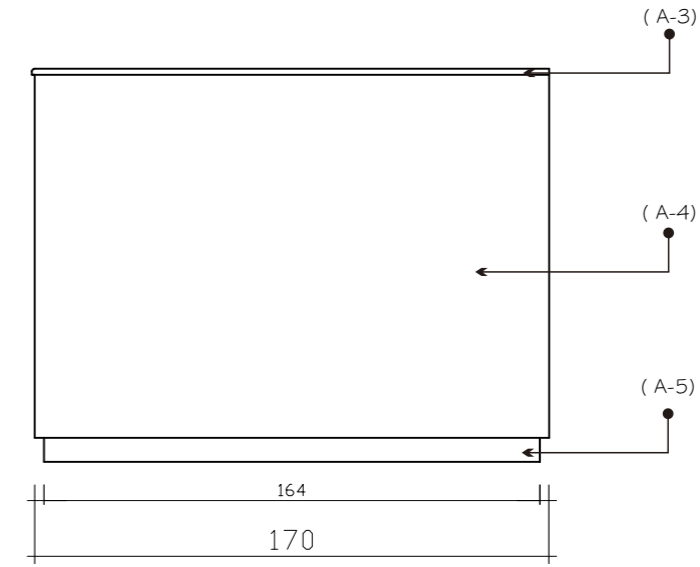
LEMBAR
KE

CATATAN

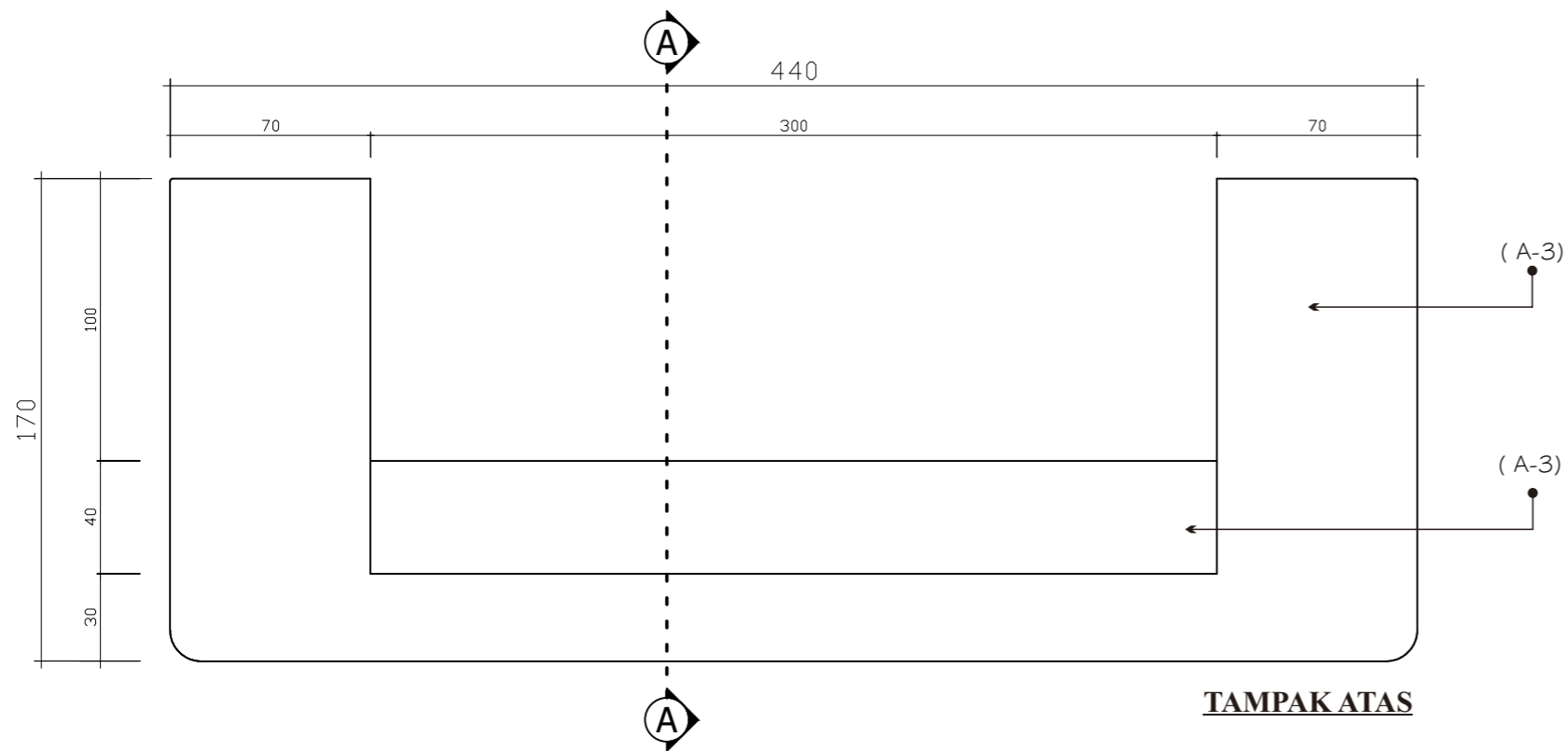
NILAI



TAMPAK DEPAN



TAMPAK SAMPING



TAMPAK ATAS

MATERIAL LEGEND :		FINISHING/COLOR	IMAGE
(A-1)	PLYWOOD 18MM	HPL LIGHT (NATURAL)	
(A-2)	PLYWOOD 18MM	HPL WHITE	
(A-3)	SOLID SURFACE 20MM	WHITE GLOSSY	
(A-4)	TERRAZZO (HPL)	WHITE GLOSSY	
(A-5)	COPPER PLATE	GLOSSY	

15

RECEPTIONIST TABLE

Scale: 1:25



FAKULTAS SENI RUPA
INSTITUT SENI INDONESIA
YOGYAKARTA

JURUSAN DESAIN

PROGRAM STUDI
DESAIN INTERIOR

TUGAS AKHIR
KARYA DESAIN

PERANCANGAN INTERIOR
ARENA BOWLING
BENGAWAN SPORT CENTER
SURAKARTA

GAMBAR
RECEPTIONIST
TABLE

SKALA
1 : 25

NAMA / NIM

ILHAM BERGAS PRADANA
1610178123

DOSEN PEMBIMBING

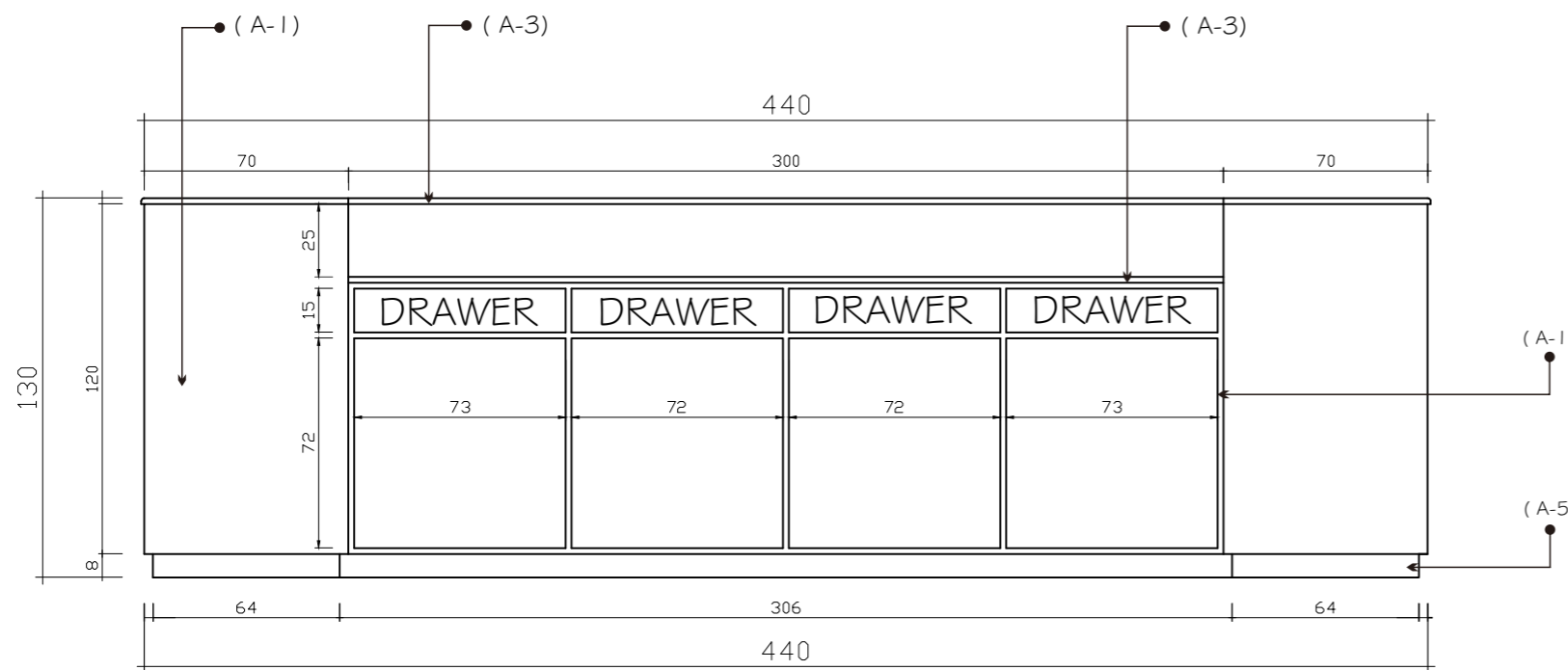
ARTBANU WISHNU AJI, S.Sn., M.T.
NIP 19740713 200212 1 001

ANOM WIBISONO, S.Sn., M.Sc.
NIP 19720314 199802 1 001

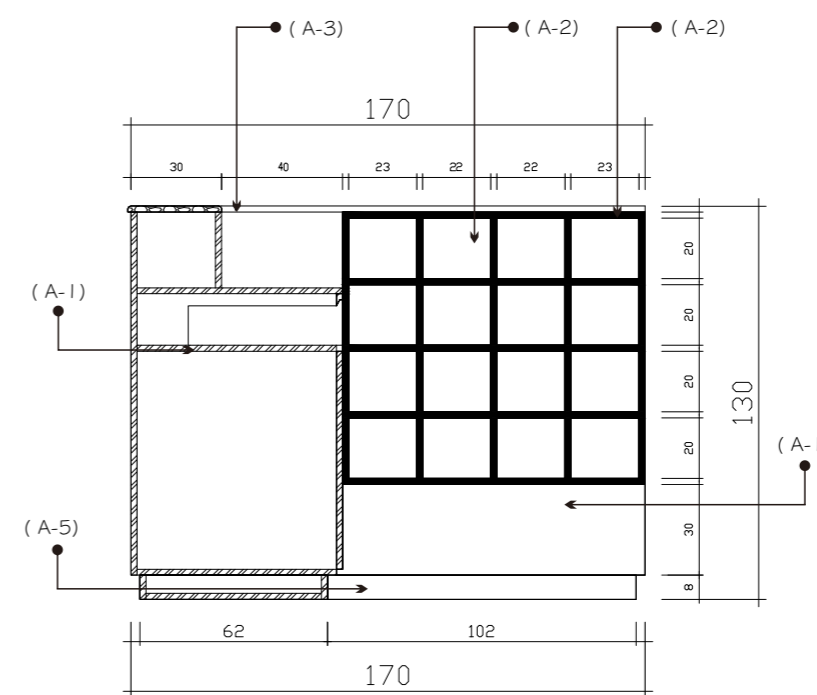
KODE	KODE LEMBAR	LEMBAR KE

CATATAN

NILAI



TAMPAK BELAKANG



POTONGAN A-A



PERSPEKTIF

MATERIAL LEGEND :		FINISHING/COLOR	IMAGE
(A-1)	PLYWOOD 18MM	HPL LIGHT (NATURAL)	
(A-2)	PLYWOOD 18MM	HPL WHITE	
(A-3)	SOLID SURFACE 20MM	WHITE GLOSSY	
(A-4)	TERRAZZO (HPL)	WHITE GLOSSY	
(A-5)	COPPER PLATE	GLOSSY	

16

RECEPTIONIST TABLE

Scale: 1:25



FAKULTAS SENI RUPA
INSTITUT SENI INDONESIA
YOGYAKARTA

JURUSAN DESAIN

PROGRAM STUDI
DESAIN INTERIOR

TUGAS AKHIR
KARYA DESAIN

PERANCANGAN INTERIOR
ARENA BOWLING
BENGAWAN SPORT CENTER
SURAKARTA

GAMBAR

SKALA

LOUNGE
SEATING

1 : 20

NAMA / NIM

ILHAM BERGAS PRADANA
1610178123

DOSEN PEMBIMBING

ARTBANU WISHNU AJI, S.Sn., M.T.
NIP 19740713 200212 1 001

ANOM WIBISONO, S.Sn., M.Sc.
NIP 19720314 199802 1 001

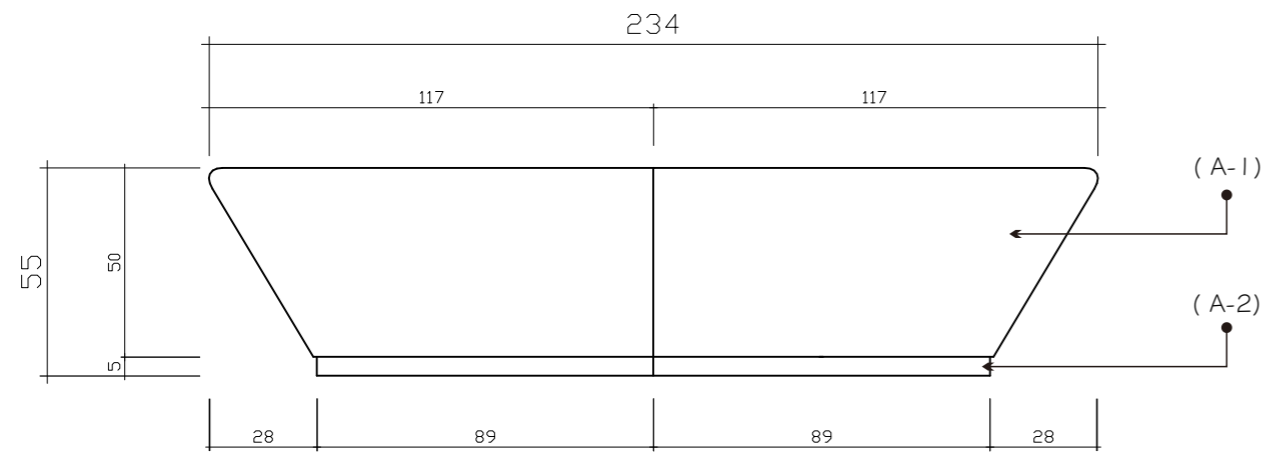
KODE

KODE
LEMBAR

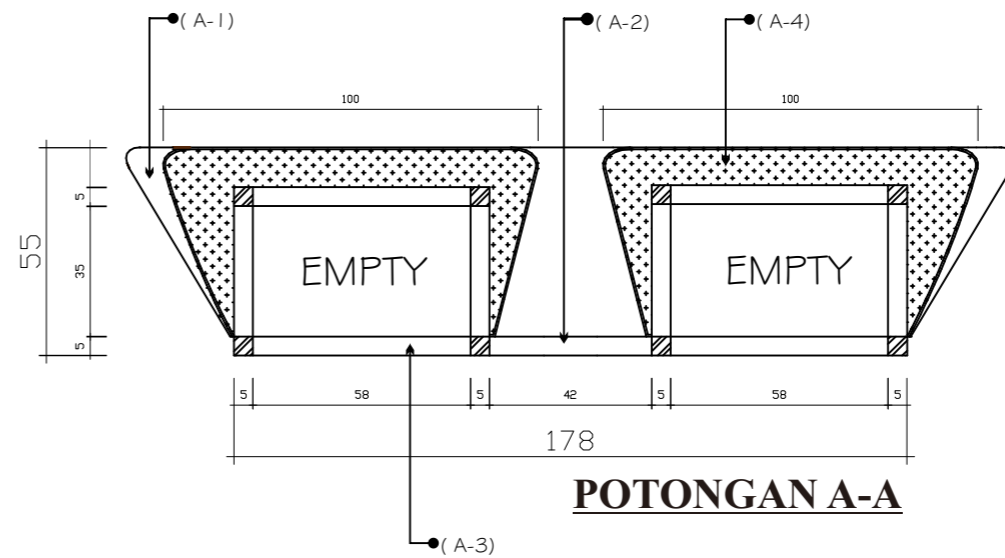
LEMBAR
KE

CATATAN

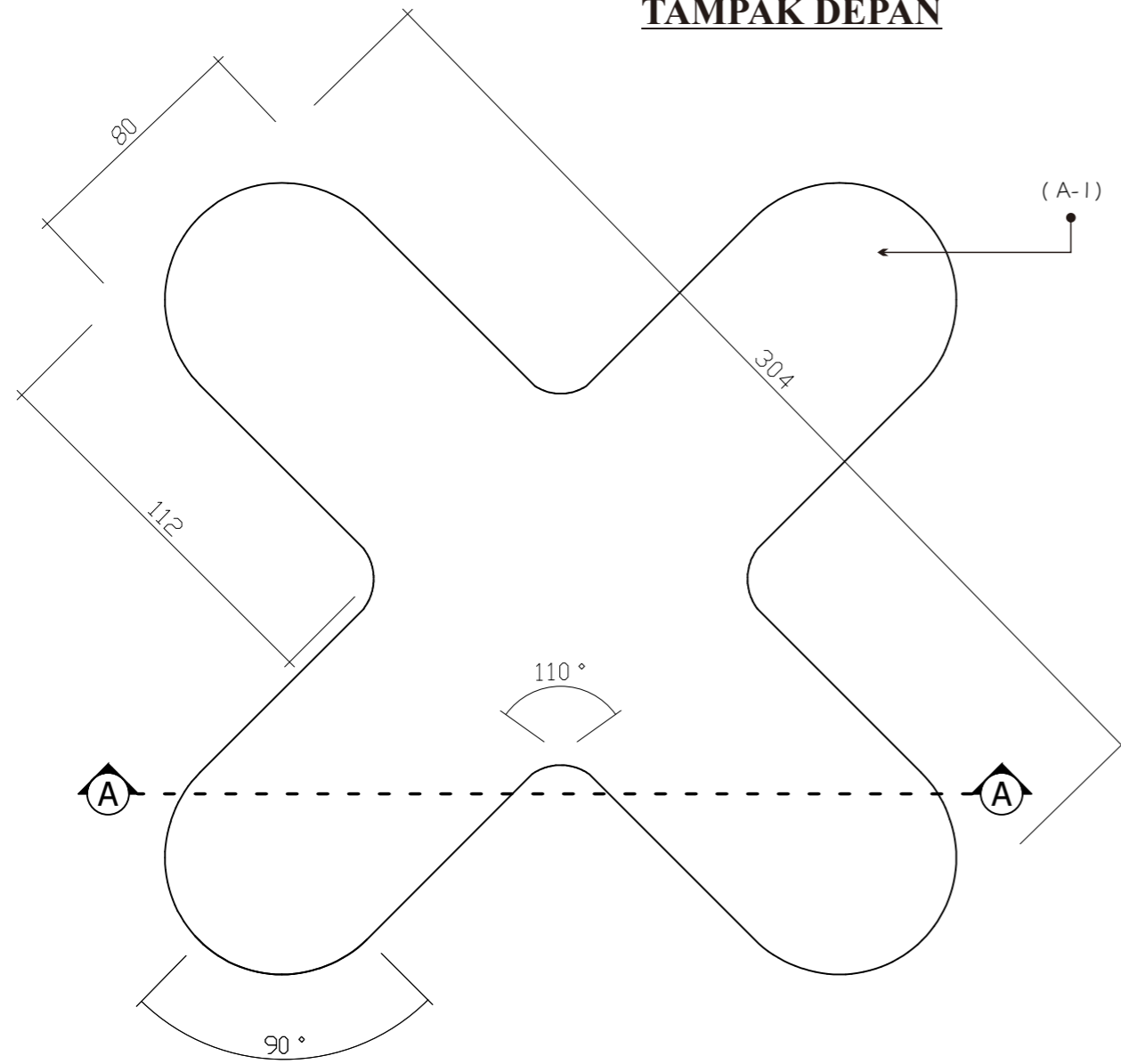
NILAI



TAMPAK DEPAN



POTONGAN A-A



TAMPAK ATAS



PERSPEKTIF

MATERIAL LEGEND :		FINISHING/COLOR	IMAGE
(A-1)	VELVET FABRIC	ORANGE	
(A-2)	STAINLESS STEEL PLATE	GLOSSY	
(A-3)	KAYU SOLID 40x60MM	-	
(A-4)	FOAM POLYURETHANE	-	

17

LOUNGE SEATING

Scale: 1:20



FAKULTAS SENI RUPA
INSTITUT SENI INDONESIA
YOGYAKARTA

JURUSAN DESAIN

PROGRAM STUDI
DESAIN INTERIOR

TUGAS AKHIR
KARYA DESAIN

PERANCANGAN INTERIOR
ARENA BOWLING
BENGAWAN SPORT CENTER
SURAKARTA

GAMBAR

SKALA

CASHIER TABLE
CAFÉ

1 : 15

NAMA / NIM

ILHAM BERGAS PRADANA
1610178123

DOSEN PEMBIMBING

ARTBANU WISHNU AJI, S.Sn., M.T.
NIP 19740713 200212 1 001

ANOM WIBISONO, S.Sn., M.Sc.
NIP 19720314 199802 1 001

KODE

KODE
LEMBAR

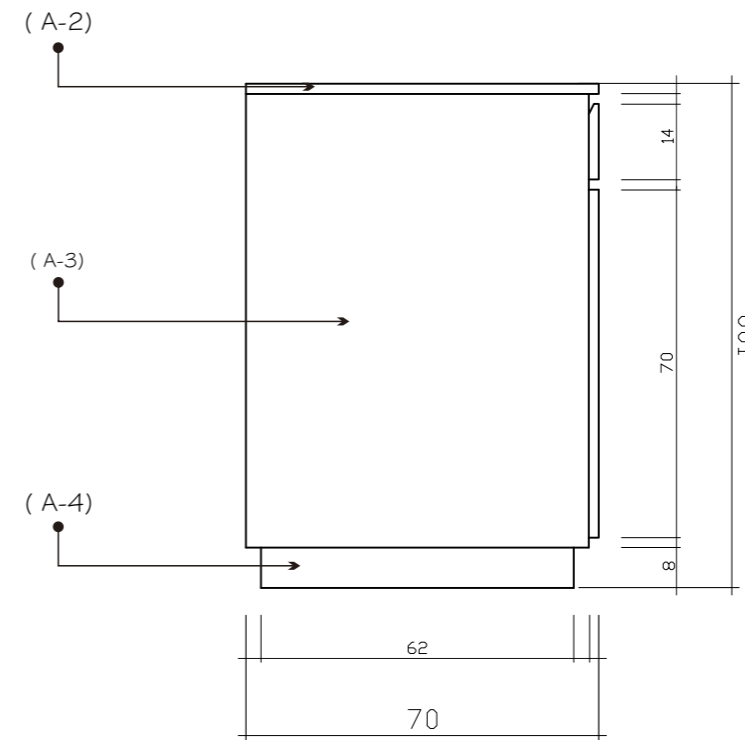
LEMBAR
KE

CATATAN

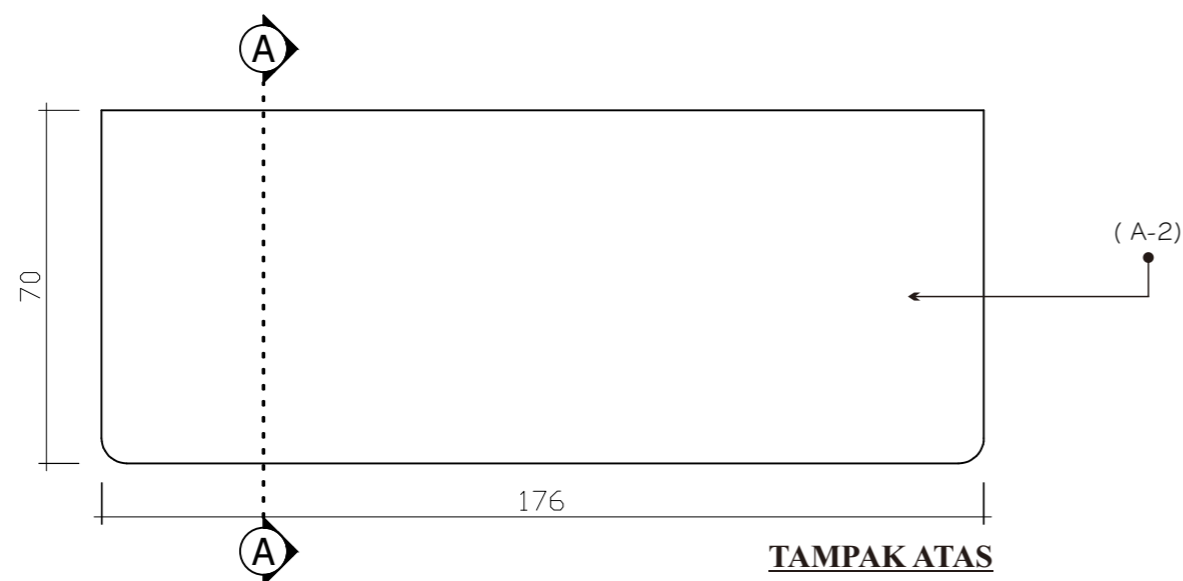
NILAI



TAMPAK DEPAN



TAMPAK SAMPING



TAMPAK ATAS

MATERIAL LEGEND :	FINISHING/COLOR	IMAGE
(A-1) PLYWOOD 20MM	DUCO WHITE	
(A-2) SOLID SURFACE 20MM	WHITE GLOSSY	
(A-3) WOOD PANEL (WPC)	BLUE DOFF	
(A-4) COPPER PLATE	GLOSSY	

18

CASHIER TABLE CAFE

Scale: 1:15



FAKULTAS SENI RUPA
INSTITUT SENI INDONESIA
YOGYAKARTA

JURUSAN DESAIN

PROGRAM STUDI
DESAIN INTERIOR

TUGAS AKHIR
KARYA DESAIN

PERANCANGAN INTERIOR
ARENA BOWLING
BENGAWAN SPORT CENTER
SURAKARTA

GAMBAR

SKALA

CASHIER TABLE
CAFÉ

1 : 15

NAMA / NIM

ILHAM BERGAS PRADANA
1610178123

DOSEN PEMBIMBING

ARTBANU WISHNU AJI, S.Sn., M.T.
NIP 19740713 200212 1 001

ANOM WIBISONO, S.Sn., M.Sc.
NIP 19720314 199802 1 001

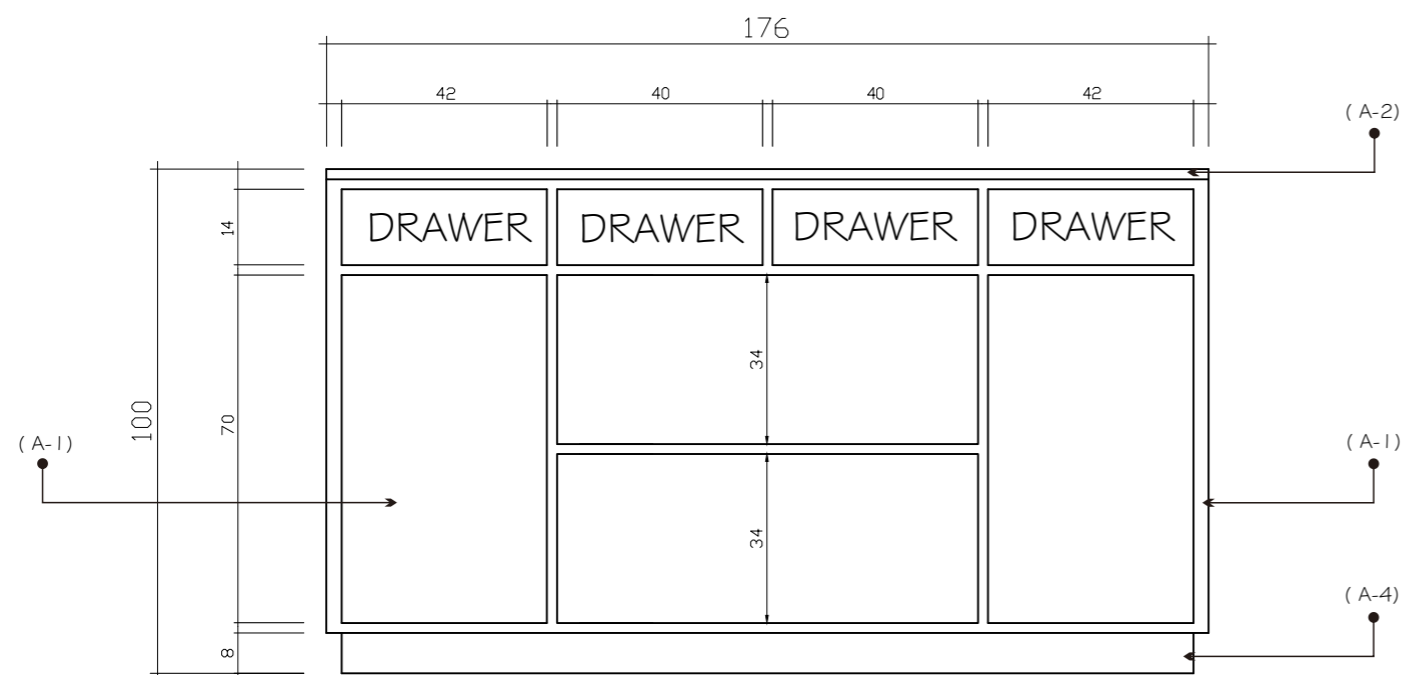
KODE

KODE
LEMBAR

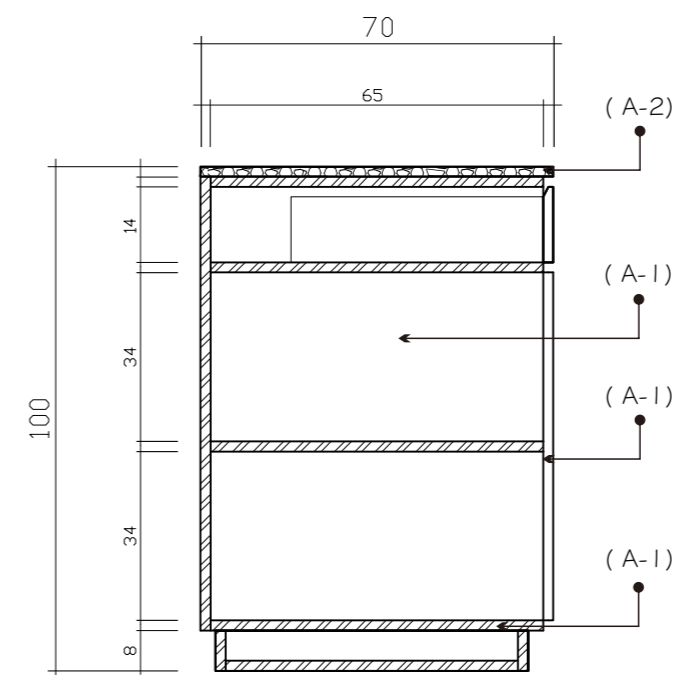
LEMBAR
KE

CATATAN

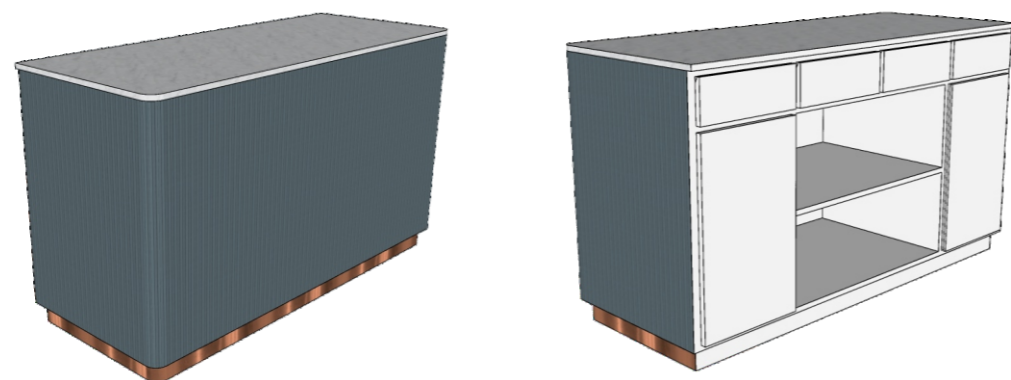
NILAI



TAMPAK BELAKANG



POTONGAN A-A



PERSPEKTIF

MATERIAL LEGEND :	FINISHING/COLOR	IMAGE
(A-1) PLYWOOD 20MM	DUCO WHITE	
(A-2) SOLID SURFACE 20MM	WHITE GLOSSY	
(A-3) WOOD PANEL WPC	BLUE DOFF	
(A-4) COPPER PLATE	GLOSSY	

19

CASHIER TABLE CAFE

Scale: 1:15



FAKULTAS SENI RUPA
INSTITUT SENI INDONESIA
YOGYAKARTA

JURUSAN DESAIN

PROGRAM STUDI
DESAIN INTERIOR

TUGAS AKHIR
KARYA DESAIN

PERANCANGAN INTERIOR
ARENA BOWLING
BENGAWAN SPORT CENTER
SURAKARTA

GAMBAR

SKALA

CEILING
DECORATIVE
CAFE

1 : 10

NAMA / NIM

ILHAM BERGAS PRADANA
1610178123

DOSEN PEMBIMBING

ARTBANU WISHNU AJI, S.Sn., M.T.
NIP 19740713 200212 1 001

ANOM WIBISONO, S.Sn., M.Sc.
NIP 19720314 199802 1 001

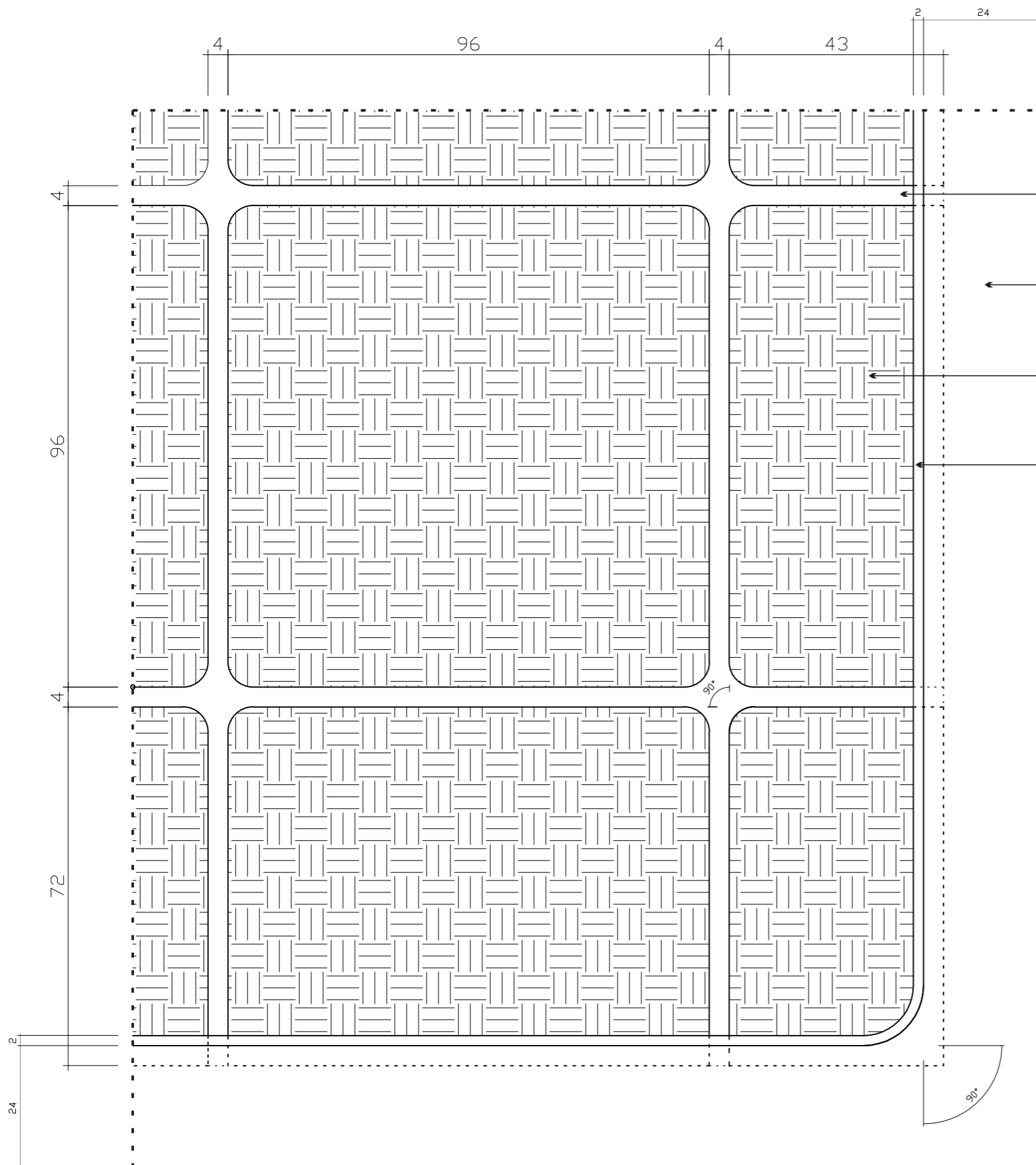
KODE

KODE
LEMBAR

LEMBAR
KE

CATATAN

NILAI



(D-3)

(D-3)

(D-1)

(D-2)

MATERIAL LEGEND :		FINISHING/COLOR	IMAGE
(D-1)	RATTAN PANEL DECORATIVE	NATURAL	
(D-2)	COPPER LIST 20MM (WIDTH)	GLOSSY	
(D-3)	GYPSUM	WHITE	

20

CEILING DECORATIVE CAFE

Scale: 1:10



FAKULTAS SENI RUPA
INSTITUT SENI INDONESIA
YOGYAKARTA

JURUSAN DESAIN

PROGRAM STUDI
DESAIN INTERIOR

TUGAS AKHIR
KARYA DESAIN

PERANCANGAN INTERIOR
ARENA BOWLING
BENGAWAN SPORT CENTER
SURAKARTA

GAMBAR

SKALA

WALL
DECORATIVE
LOBBY

1 : 30

NAMA / NIM

ILHAM BERGAS PRADANA
1610178123

DOSEN PEMBIMBING

ARTBANU WISHNU AJI, S.Sn., M.T.
NIP 19740713 200212 1 001

ANOM WIBISONO, S.Sn., M.Sc.
NIP 19720314 199802 1 001

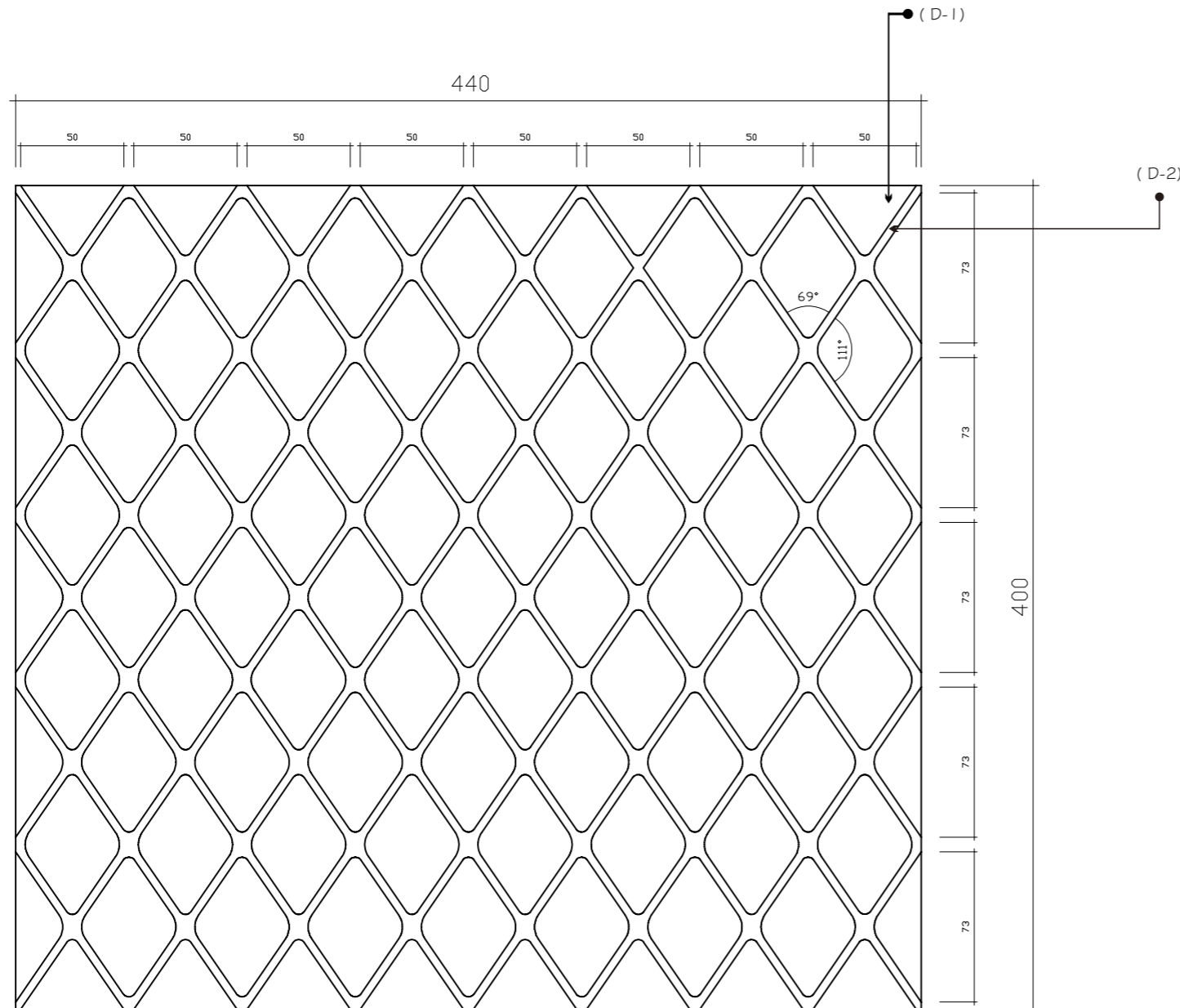
KODE

KODE
LEMBAR

LEMBAR
KE

CATATAN

NILAI



MATERIAL LEGEND :	FINISHING/COLOR	IMAGE
(D-1) PLYWOOD 20MM	HPL NATURAL	
(D-2) GLASS MIRROR	-	

21 WALL DECORATIVE LOBBY
Scale: 1:30



FAKULTAS SENI RUPA
INSTITUT SENI INDONESIA
YOGYAKARTA

JURUSAN DESAIN

PROGRAM STUDI
DESAIN INTERIOR

TUGAS AKHIR
KARYA DESAIN

PERANCANGAN INTERIOR
ARENA BOWLING
BENGAWAN SPORT CENTER
SURAKARTA

GAMBAR

SKALA

CEILING
DECORATIVE
CONCOURSE

1 : 50

NAMA / NIM

ILHAM BERGAS PRADANA
1610178123

DOSEN PEMBIMBING

ARTBANU WISHNU AJI, S.Sn., M.T.
NIP 19740713 200212 1 001

ANOM WIBISONO, S.Sn., M.Sc.
NIP 19720314 199802 1 001

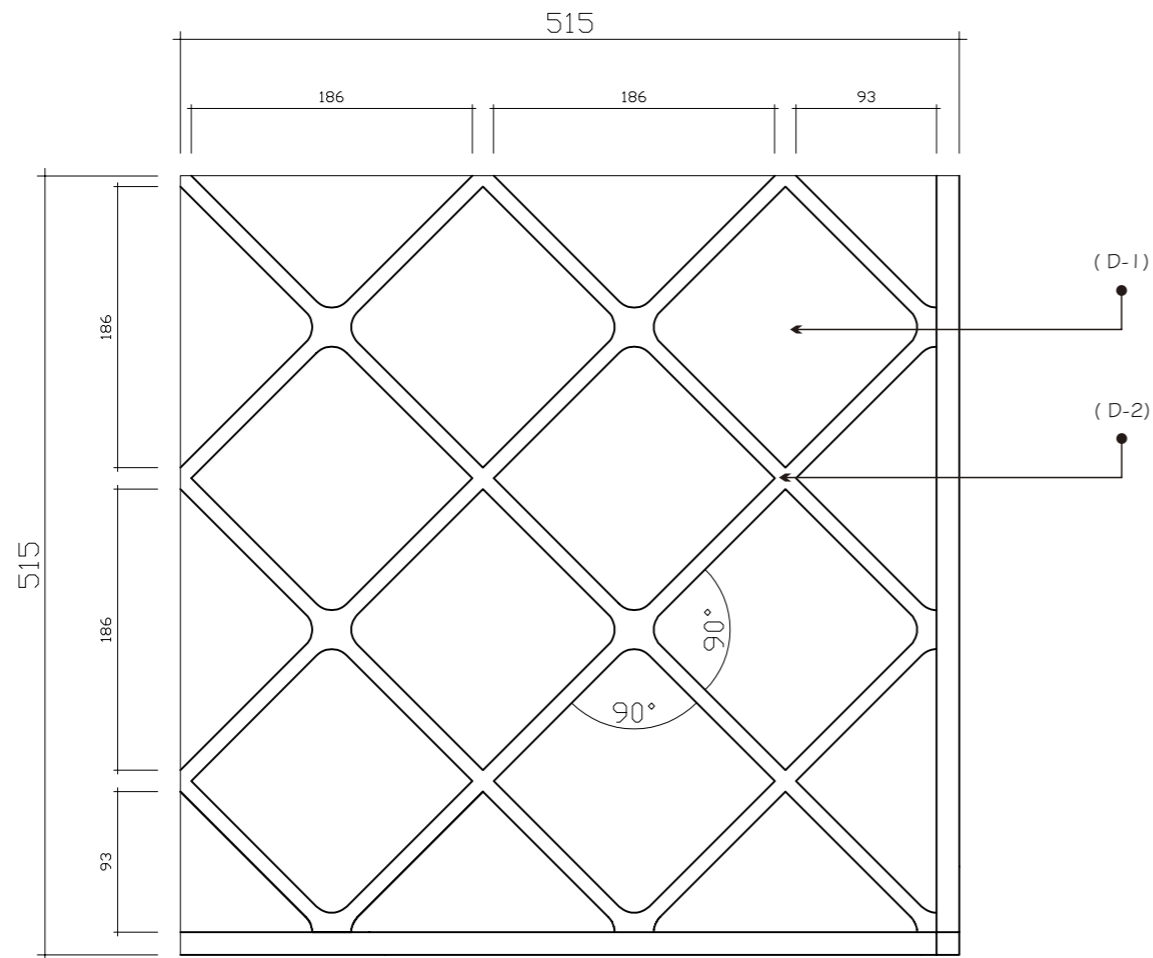
KODE

KODE
LEMBAR

LEMBAR
KE

CATATAN

NILAI



MATERIAL LEGEND :		FINISHING/COLOR	IMAGE
(D-1)	PVC PANEL	CREAM	
(D-2)	PVC PANEL	GREY	

22

CEILING DECORATIVE CONCOURSE

Scale: 1:50